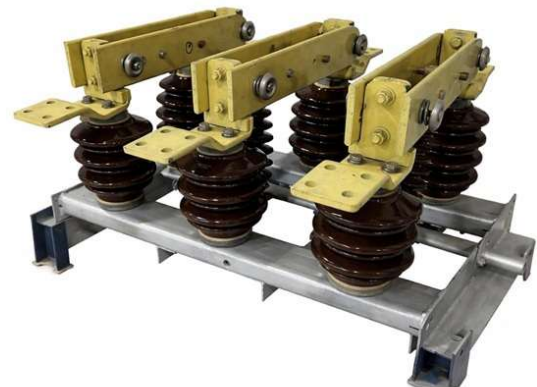




# Equipos Electricos para Media y Alta Tension

Seccionadores tipo Exterior para Distribucion



[www.equiweld.net](http://www.equiweld.net)



**EQUIWELD ANDINA, C.A.**  
equipamientos eléctricos  
RIF. J-30802824-0

**AISLADORES:** son de porcelana esmaltada en marrón del tipo cilíndrico. La forma y disposición de sus pantallas lo hacen idóneo para instalaciones en zonas contaminadas. Con herrajes de hierro maleable galvanizados en caliente. Bajo pedido pueden suplirse de color gris.

**CONSTRUCCIÓN:** Los seccionadores son del tipo de cuchillas, para montaje vertical. Se construyen en Tripolar con mando único y en monopolar para accionamiento con pértiga. Los porta fusibles son unipolares. Bajo pedido pueden suministrarse con mando horizontal.

**CONDUCTORES DE COBRE:** Las cuchillas y partes conductoras son de cobre electrolítico, plateadas electrónicamente. Toda parte conductora cumple la norma IEC-129-76, IEC-694-96.

Los contactos son del tipo lineal que además de proporcionar una buena conexión facilitan la limpieza de los mismos con las maniobras y exigen un mínimo esfuerzo para accionar el seccionador.

**VERSIÓN ESTÁNDAR:** Los seccionadores tripolares son suministrados en forma estándar para montaje vertical, mando manual AP, varillaje para tres metros (3 m) de longitud y porcelana de color marrón.

**PARTES FÉRRICAS:** tanto las bases construidas con chapa laminadas en frío, como el resto de las piezas, tornillos, bulones, etc., están galvanizados en caliente o son de acero inoxidable. Los ejes de los aparatos tripolares son redondos y macizos.

**NORMA:** estos aparatos cumplen con la norma IEC-129, IEC-694, ANSI C37-32, ANSI C37-30.

**PALAS DE CONEXIÓN:** los seccionadores llevan palas de conexión, según la intensidad de corriente, con las dimensiones que se muestran en la Figura 1, y son suministrados sin conector.

**TORNILLERÍA:** toda la tornillería, bulones y cupillas son de acero inoxidable, calidad 304. Igualmente se pueden suministrar accesorios para prolongar la extensión horizontal del mando como opcional.

**CONTACTOS AUXILIARES Y ENCLAVAMIENTOS:** los seccionadores pueden suministrarse con caja de señalización hasta 8NA 8NC y enclavamiento eléctrico y a llave tipo Castell Key o Kirck Interlock.

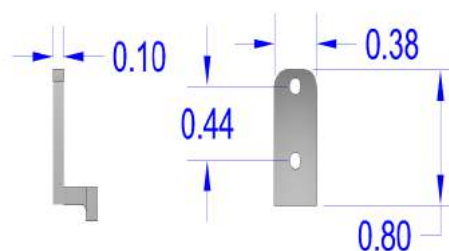
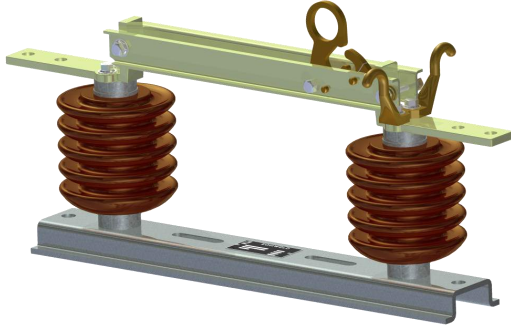
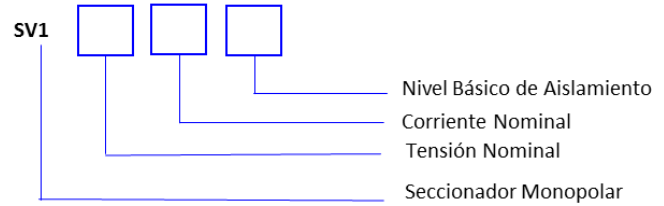


Figura # 1

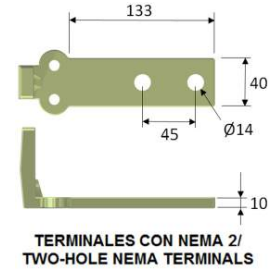
# SECCIONADOR MONOPOLAR PARA EXTERIOR DE TIPO DISTRIBUCIÓN SV1 400 A -1250 A



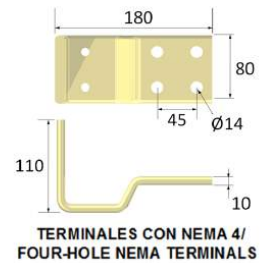
## REFERENCIAS PARA PEDIDOS



Para pedidos de equipos con dimensiones o capacidades distintas a las especificadas en la Tabla inferior consultar al fabricante.

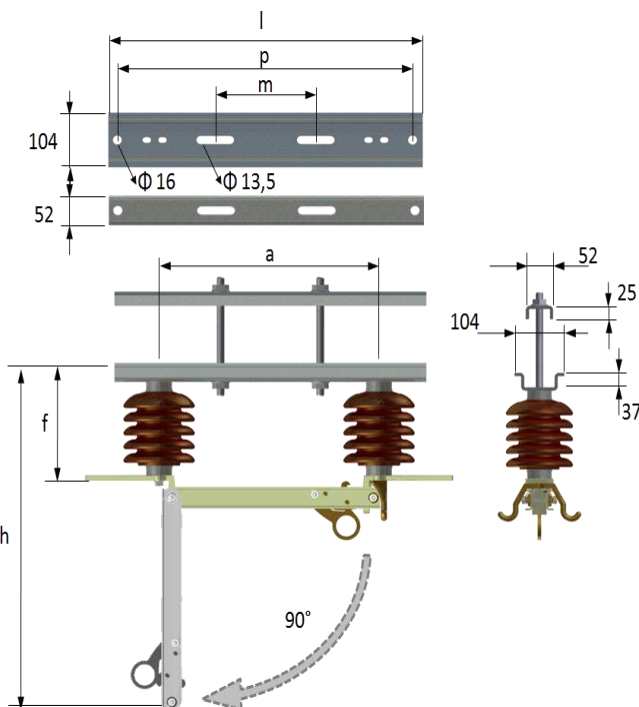


TERMINALES CON NEMA 2/  
TWO-HOLE NEMA TERMINALS



TERMINALES CON NEMA 4/  
FOUR-HOLE NEMA TERMINALS

Referencia	Tensión Nominal	Tensión Aplicada a Frecuencia Industrial		Nivel Básico de aislamiento (kV BIL)	Corriente Nominal (A)	Corriente de Corta Duración Permisible (kA)
		En Seco 1 min	En Húmedo 10 seg			
SV1-17,5-400-110	13.8 / 17.5	50	45	110	400	20
SV1-17,5-400-125	13.8 / 17.5	50	45	125	400	20
SV1-17,5-630-110	13.8 / 17.5	50	45	110	630	25
SV1-17,5-630-125	13.8 / 17.5	50	45	125	630	25
SV1-17,5-1250-110	13.8 / 17.5	50	45	110	1250	38
SV1-17,5-1250-125	13.8 / 17.5	50	45	125	1250	38
SV1-24-400-125	24	70	60	125	400	20
SV1-24-630-125	24	70	60	125	630	25
SV1-24-1250-125	24	70	60	125	1250	38
SV1-36-630-170	34.5 / 36	95	80	170	630	25
SV1-36-1250-170	34.5 / 36	95	80	170	1250	38
SV1-38-630-200	36 / 38	95	80	200	630	25
SV1-38-1250-200	36 / 38	95	80	200	1250	38



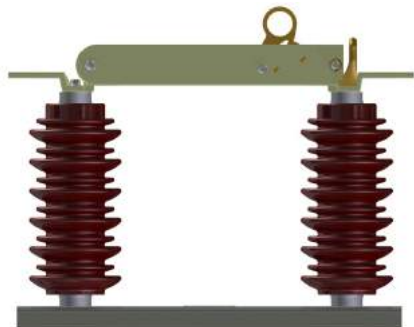
Referencia	Dimensiones Principales (mm)						
	a	f	h	l	m	p	w
SV1-17,5-400-110	315	254	580	490	120	450	557
SV1-17,5-400-125	315	254	580	490	120	450	557
SV1-17,5-630-110	315	254	580	490	120	450	557
SV1-17,5-630-125	315	254	580	490	120	450	557
SV1-17,5-1250-110	315	254	580	490	120	450	557
SV1-17,5-1250-125	315	254	580	490	120	450	557
SV1-24-400-125	315	254	580	490	120	450	557
SV1-24-630-125	315	254	580	490	120	450	557
SV1-24-1250-125	315	254	580	490	120	450	557
SV1-36-630-170	455	355	820	630	240	590	742
SV1-36-1250-170	455	355	820	630	240	590	742
SV1-38-630-200	455	470	945	630	243	590	742
SV1-38-1250-200	455	470	945	630	243	590	742

### El seccionador monopolar estándar incluye:

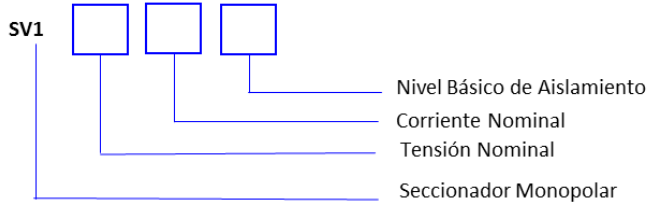
- 1 seccionador monopolar.
- 1 canal de montaje.
- 2 tornillos tipo carruaje de dimensiones 1/2x7" para montaje, cada uno con su respectiva tuerca, arandela plana y arandela de presión.
- 1 manual de instalación general del equipo.

Todos los elementos anteriores serán embalados en una caja de cartón cuyas dimensiones dependerán del tamaño del seccionador solicitado por el cliente.

# SECCIONADOR MONOPOLAR PARA EXTERIOR DE TIPO DISTRIBUCIÓN SV1 1600 A -2500 A

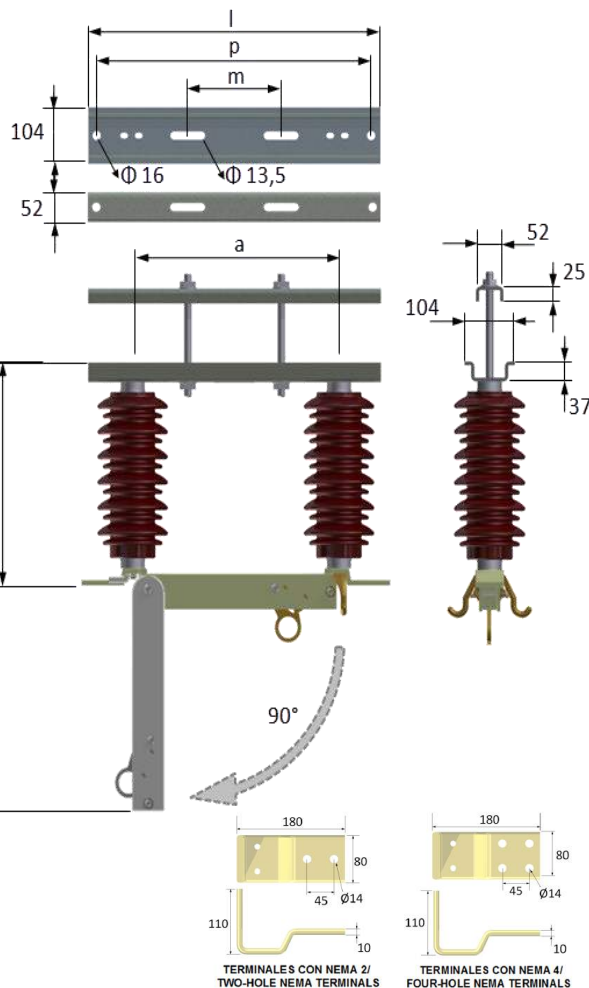


## REFERENCIAS PARA PEDIDOS



Para pedidos de equipos con dimensiones o capacidades distintas a las especificadas en la Tabla inferior consultar al fabricante.

Referencia	Tensión Nominal	Tensión Aplicada a Frecuencia Industrial		Nivel Básico de aislamiento (kV BIL)	Corriente Nominal (A)	Corriente de Corta Duración Permissible (kA)
		En Seco 1 min	En Húmedo 10 seg			
SV1-24-1600-125	13.8 /17.5/ 24	70	60	125	1600	44
SV1-24-2000-125	13.8 /17.5/ 24	70	60	125	2000	63
SV1-24-2500-125	13.8 /17.5/ 24	70	60	125	2500	63
SV1-36-1600-170	34,5 /36	95	80	170	1600	44
SV1-36-2000-170	34,5 /36	95	80	170	2000	63
SV1-36-2500-170	34,5 /36	95	80	170	2500	63
SV1-38-1600-200	36 /38	95	80	200	1600	44
SV1-38-2000-200	36 /38	95	80	200	2000	63
SV1-38-2500-200	36 /38	95	80	200	2500	63



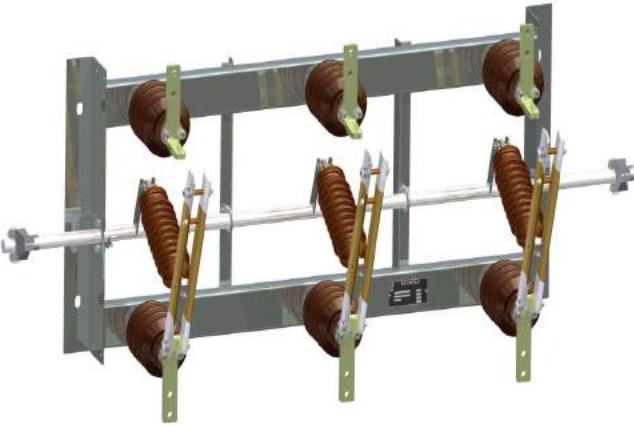
Referencia	Dimensiones Principales (mm)					
	a	f	h	l	m	p
SV1-24-1600-125	390	310	735	560	180	520
SV1-24-2000-125	390	310	735	560	180	520
SV1-24-2500-125	390	310	735	560	180	520
SV1-36-1600-170	565	410	1005	720	235	685
SV1-36-2000-170	565	410	1005	720	235	685
SV1-36-2500-170	565	410	1005	720	235	685
SV1-38-1600-200	565	530	1125	720	235	685
SV1-38-2000-200	565	530	1125	720	235	685
SV1-38-2500-200	565	530	1125	720	235	685

### El seccionador monopolar estándar incluye:

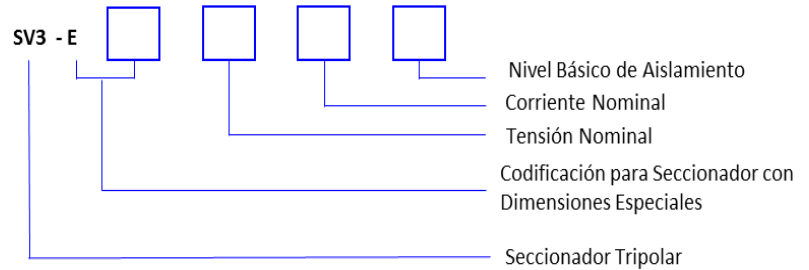
- 1 seccionador monopolar.
- 1 canal de montaje.
- 2 tornillos tipo carruaje de dimensiones 1/2x7" para montaje, cada uno con su respectiva tuerca, arandela plana y arandela de presión.
- 1 manual de instalación general del equipo.

Todos los elementos anteriores serán embalados en una caja de cartón cuyas dimensiones dependerán del tamaño del seccionador solicitado por el cliente.

# SECCIONADOR TRIPOLAR PARA EXTERIOR DE TIPO DISTRIBUCIÓN SV3 400 A - 1250 A



## REFERENCIAS PARA PEDIDOS



Para pedidos de equipos con dimensiones o capacidades distintas a las especificadas en la Tabla inferior consultar al fabricante.

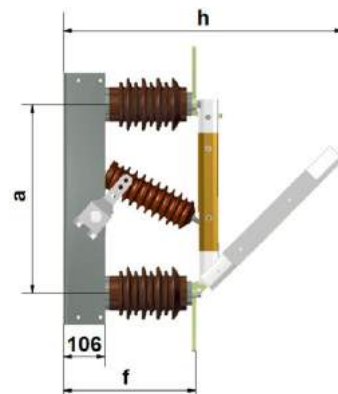
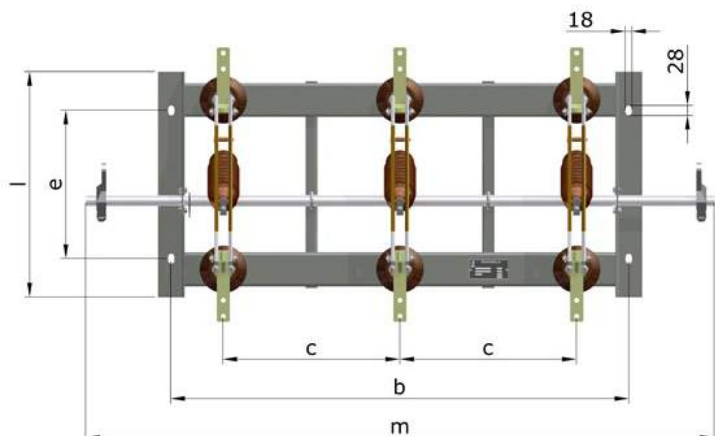
Referencia	Tensión Nominal (kV)	Tensión Aplicada a Frecuencia Industrial (kV rms)		Nivel Básico de aislamiento (kV BIL)	Corriente Nominal (A)	Corriente de Corta Duración Permisible (kA)
		En Seco 1 min	En Húmedo 10 seg			
SV3-13,8-400-110	13,8	50	45	110	400	20
SV3-13,8-400-125	13,8	50	45	125	400	20
SV3-13,8-630-110	13,8	50	45	110	630	25
SV3-13,8-630-125	13,8	50	45	125	630	25
SV3-E1-13,8-630-125	13,8	50	45	125	630	25
SV3-13,8-1250-110	13,8	50	45	110	1250	38
SV3-13,8-1250-125	13,8	50	45	125	1250	38
SV3-17,5-400-110	17,5	50	45	110	400	20
SV3-17,5-400-125	17,5	50	45	125	400	20
SV3-17,5-630-110	17,5	50	45	110	630	25
SV3-17,5-630-125	17,5	50	45	125	630	25
SV3-17,5-1250-110	17,5	50	45	110	1250	38
SV3-17,5-1250-125	17,5	50	45	125	1250	38
SV3-24-400-125	24	70	60	125	400	20
SV3-24-630-125	24	70	60	125	630	25
SV3-24-1250-125	24	70	60	125	1250	38
SV3-36-630-170	34.5 /36	95	80	170	630	25
SV3-36-1250-170	34.5 /36	95	80	170	1250	38
SV3-38-630-200	36 /38	95	80	200	630	25
SV3-38-1250-200	36 /38	95	80	200	1250	38

### El seccionador tripolar estándar incluye:

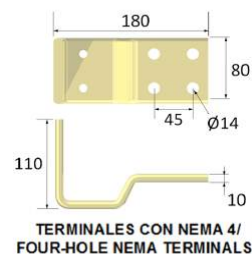
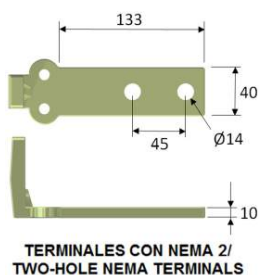
- 1 seccionador tripolar sin las grapas en los terminales, bajo pedido se pueden suministrar.
- 1 mando manual.
- 1 brida.
- 1 biela.
- 1 tubo de transmisión de hasta 3 m de longitud.
- 1 manual de instalación general del equipo.

Todos los elementos anteriores serán embalados convenientemente para resguardar el equipo durante su traslado

# SECCIONADOR TRIPOLAR PARA EXTERIOR DE TIPO DISTRIBUCIÓN SV3 400 A -1250 A



Referencia	Dimensiones Principales (mm)							
	a	f	h	c	b	m	e	l
SV3-13,8-400-110	405	350	730	400	1096	1580	335	565
SV3-13,8-400-125	405	350	730	400	1096	1580	335	565
SV3-13,8-630-110	405	350	730	400	1096	1580	335	565
SV3-13,8-630-125	405	350	730	400	1096	1580	335	565
SV3-E1-13,8-630-125	405	350	730	400	994	1200	400	510
SV3-13,8-1250-110	405	350	730	400	1096	1580	335	565
SV3-13,8-1250-125	405	350	730	400	1096	1580	335	565
SV3-17,5-400-110	480	350	790	500	1295	1780	410	640
SV3-17,5-400-125	480	350	790	500	1295	1780	410	640
SV3-17,5-630-110	480	350	790	500	1295	1780	410	640
SV3-17,5-630-125	480	350	790	500	1295	1780	410	640
SV3-17,5-1250-110	480	350	790	500	1295	1780	410	640
SV3-17,5-1250-125	480	350	790	500	1295	1780	410	640
SV3-24-400-125	480	350	790	500	1295	1780	410	640
SV3-24-630-125	480	350	790	500	1295	1780	410	640
SV3-24-1250-125	480	350	790	500	1295	1780	410	640
SV3-36-630-170	565	430	913	600	1495	1980	490	720
SV3-36-1250-170	565	430	913	600	1495	1980	490	720
SV3-38-630-200	565	540	1050	600	1495	1980	490	720
SV3-38-1250-200	565	540	1050	600	1495	1980	490	720



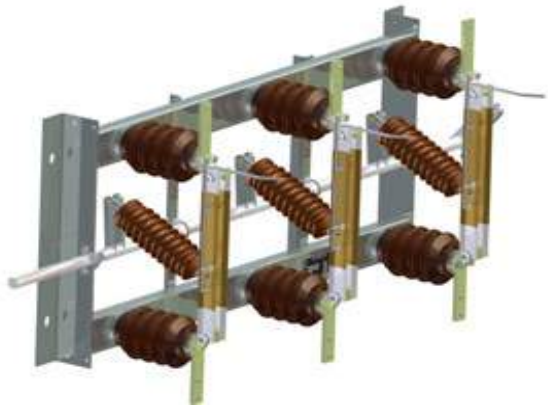
## ACCESORIOS ADICIONALES DISPONIBLES

Al seccionador se le pueden ajustar o incorporar bajo pedido los siguientes elementos:

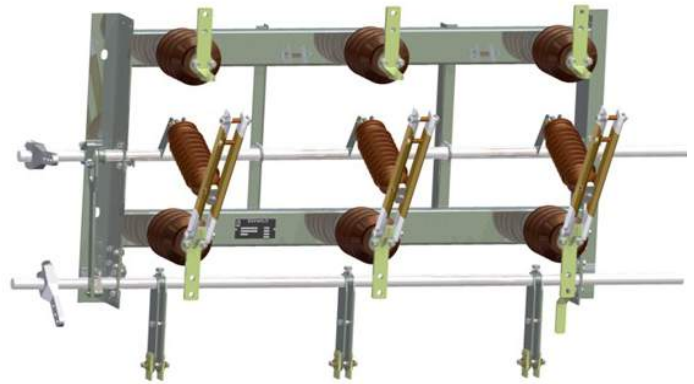
- ◆ Rompearcos para interrupción de pequeñas corrientes capacitivas o inductivas. Puesta a tierra con enclavamiento mecánico que impide conectar la tierra si está cerrado el seccionador o cerrar el seccionador con la tierra conectada (Puede instalarse en la entrada o en la salida del seccionador).
- ◆ Portafusibles instalados en la parte superior o inferior del seccionador.
- ◆ Otros elementos para condiciones especiales de montaje: Guía de transmisión, apoyo intermedio, cambio de dirección, extensión horizontal del eje, mando con sistema interlock, biela para accionamiento con pértiga, entre otros.
- ◆ Cajas de señalización.

Para mayor información consultar el documento de Accesorios Adicionales para Seccionadores Tripolares disponible en nuestra página web.

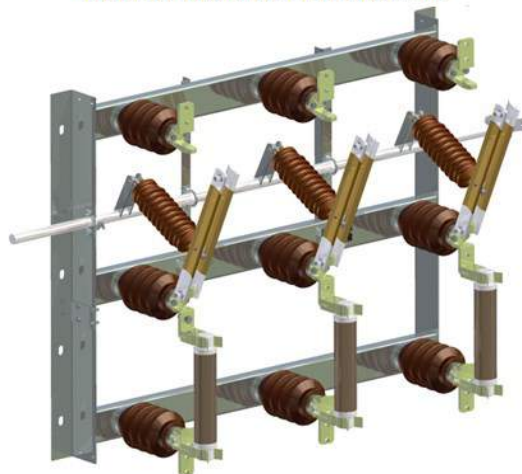
**SECCIONADOR TRIPOLAR CON ROMPEARCOS/  
THREE-POLE DISCONNECT SWITCH WITH ARCING HORNS  
REFERENCIA/ REFERENCE: RA**



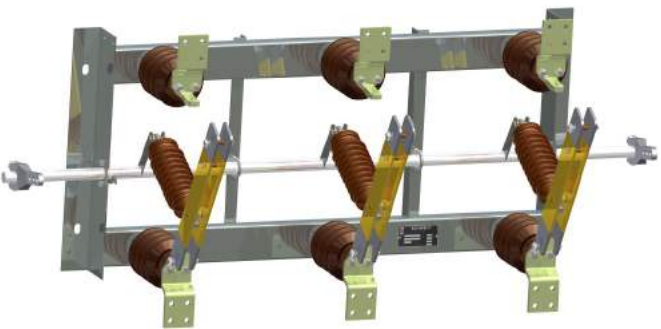
**SECCIONADOR TRIPOLAR CON PUESTA A TIERRA/  
THREE-POLE DISCONNECT SWITCH WITH EARTHING SWITCH  
REFERENCIA/ REFERENCE: PT**



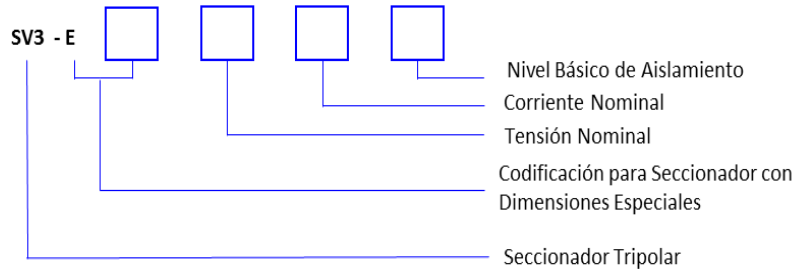
**SECCIONADOR TRIPOLAR CON PORTAFUSIBLES/  
THREE-POLE DISCONNECT SWITCH WITH FUSE BASES  
REFERENCIA/ REFERENCE: PF**



# SECCIONADOR TRIPOLAR PARA EXTERIOR DE TIPO DISTRIBUCIÓN SV1 1600 A -2500 A



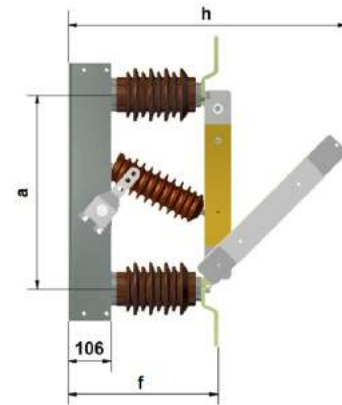
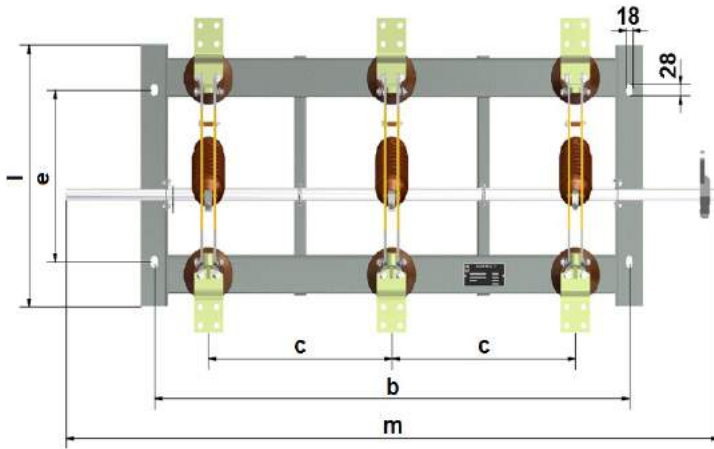
## REFERENCIAS PARA PEDIDOS



Para pedidos de equipos con dimensiones o capacidades distintas a las especificadas en la Tabla inferior consultar al fabricante.

Referencia	Tensión Nominal (kV)	Tensión Aplicada a Frecuencia Industrial (kV rms)		Nivel Básico de aislamiento (kV BIL)	Corriente Nominal (A)	Corriente de Corta Duración Permissible (kA)
		En Seco 1 min	En Húmedo 10 seg			
SV3-13,8-1600-110	13,8	50	45	110	1600	44
SV3-13,8-1600-125	13,8	50	45	125	1600	44
SV3-13,8-2000-110	13,8	50	45	110	2000	63
SV3-13,8-2000-125	13,8	50	45	125	2000	63
SV3-13,8-2500-110	13,8	50	45	110	2500	63
SV3-13,8-2500-125	13,8	50	45	125	2500	63
SV3-17,5-1600-110	17,5	50	45	110	1600	44
SV3-17,5-1600-125	17,5	50	45	125	1600	44
SV3-17,5-2000-110	17,5	50	45	110	2000	63
SV3-17,5-2000-125	17,5	50	45	125	2000	63
SV3-17,5-2500-110	17,5	50	45	110	2500	63
SV3-17,5-2500-125	17,5	50	45	125	2500	63
SV3-24-1600-125	24	70	60	125	1600	44
SV3-24-2000-125	24	70	60	125	2000	63
SV3-24-2500-125	24	70	60	125	2500	63
SV3-E2-34,5-2000-200	34,5	95	80	200	2000	63
SV3-36-1600-170	34.5 /36	95	80	170	1600	44
SV3-36-2000-170	34.5 /36	95	80	170	2000	63
SV3-36-2500-170	34.5 /36	95	80	170	2500	63
SV3-38-1600-200	36 /38	95	80	200	1600	44
SV3-38-2000-200	36 /38	95	80	200	2000	63
SV3-38-2500-200	36 /38	95	80	200	2500	63

# SECCIONADOR TRIPOLAR PARA EXTERIOR DE TIPO DISTRIBUCIÓN SV1 1600 A -2500 A



Referencia	Dimensiones Principales							
	(mm)							
	a	f	h	c	b	m	e	l
SV3-13,8-1600-110	480	380	860	500	1295	1780	410	640
SV3-13,8-1600-125	480	380	860	500	1295	1780	410	640
SV3-13,8-2000-110	480	380	860	500	1295	1780	410	640
SV3-13,8-2000-125	480	380	860	500	1295	1780	410	640
SV3-13,8-2500-110	480	380	860	500	1295	1780	410	640
SV3-13,8-2500-125	480	380	860	500	1295	1780	410	640
SV3-17,5-1600-110	480	380	860	500	1295	1780	410	640
SV3-17,5-1600-125	480	380	860	500	1295	1780	410	640
SV3-17,5-2000-110	480	380	860	500	1295	1780	410	640
SV3-17,5-2000-125	480	380	860	500	1295	1780	410	640
SV3-17,5-2500-110	480	380	860	500	1295	1780	410	640
SV3-17,5-2500-125	480	380	860	500	1295	1780	410	640
SV3-24-1600-125	480	380	860	500	1295	1780	410	640
SV3-24-2000-125	480	380	860	500	1295	1780	410	640
SV3-24-2500-125	480	380	860	500	1295	1780	410	640
SV3-E2-34,5-2000-200	565	570	1070	1000	2296	2780	490	725
SV3-36-1600-170	565	460	1030	600	1495	1980	490	720
SV3-36-2000-170	565	460	1030	600	1495	1980	490	720
SV3-36-2500-170	565	460	1030	600	1495	1980	490	720
SV3-38-1600-200	565	570	1070	600	1495	1980	490	720
SV3-38-2000-200	565	570	1070	600	1495	1980	490	720
SV3-38-2500-200	565	570	1070	600	1495	1980	490	720



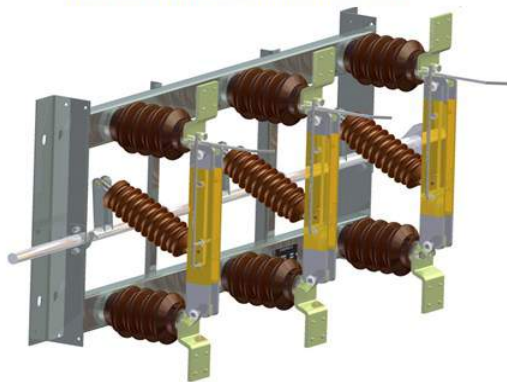
## ACCESORIOS ADICIONALES DISPONIBLES

Al seccionador se le pueden ajustar o incorporar bajo pedido los siguientes elementos:

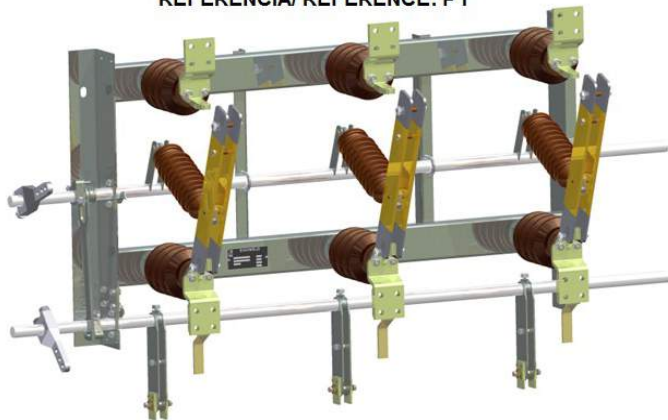
- ◆ Rompearcos para interrupción de pequeñas corrientes capacitivas o inductivas.
- ◆ Puesta a tierra con enclavamiento mecánico que impide conectar la tierra si está cerrado el seccionador o cerrar el seccionador con la tierra conectada (Puede instalarse en la entrada o en la salida del seccionador).
- ◆ Portafusibles instalados en la parte superior o inferior del seccionador.
- ◆ Otros elementos para condiciones especiales de montaje: Guía de transmisión, apoyo intermedio, cambio de dirección, extensión horizontal del eje, mando con sistema interlock, biela para accionamiento con pértiga, entre otros.
- ◆ Cajas de señalización.

Para mayor información consultar el documento de Accesorios Adicionales para Seccionadores Tripolares disponible en nuestra página web.

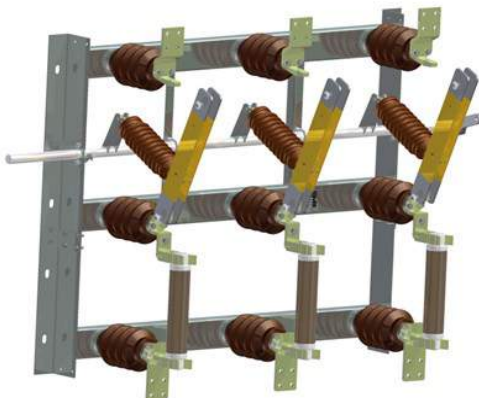
**SECCIONADOR TRIPOLAR CON ROMPEARCOS/  
THREE-POLE DISCONNECT SWITCH WITH ARCING HORNS  
REFERENCIA/ REFERENCE: RA**



**SECCIONADOR TRIPOLAR CON PUESTA A TIERRA/  
THREE-POLE DISCONNECT SWITCH WITH EARTHING SWITCH  
REFERENCIA/ REFERENCE: PT**



**SECCIONADOR TRIPOLAR CON PORTAFUSIBLES/  
THREE-POLE DISCONNECT SWITCH WITH FUSE BASES  
REFERENCIA/ REFERENCE: PF**



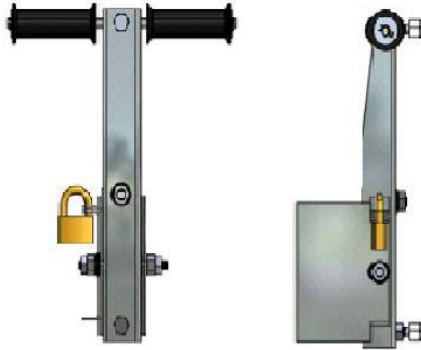


## ACCESORIOS ADICIONALES PARA SECCIONADORES TRIPOLARES

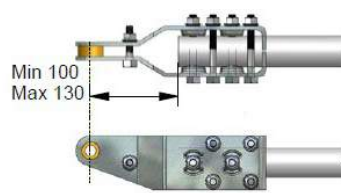


En su versión estándar el seccionador tripolar se suministra con un sistema de mando que consta de un mando de operación manual, una brida, una biela y un tubo de transmisión de hasta 3 m de longitud

MANDO DE OPERACION CON SISTEMA DE SEGURIDAD MANUAL/  
OPERATING HANDLE WITH MANUAL SECURITY SYSTEM  
REF. EQ-20

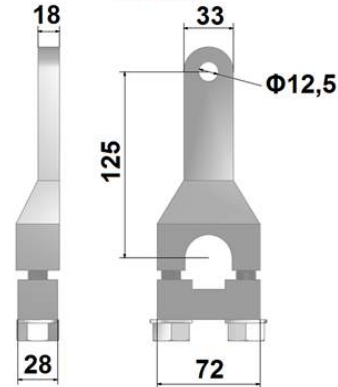


BRIDA/  
CLAMP  
REF. EQ-21

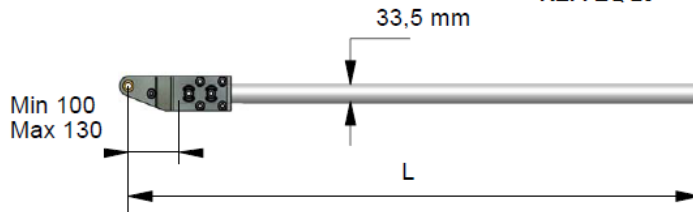


Para tubo "Conduit" de 1 pulgada.  
For 1 inch "Conduit" tube

BIELA/  
DRIVE LEVER  
REF. EQ-22



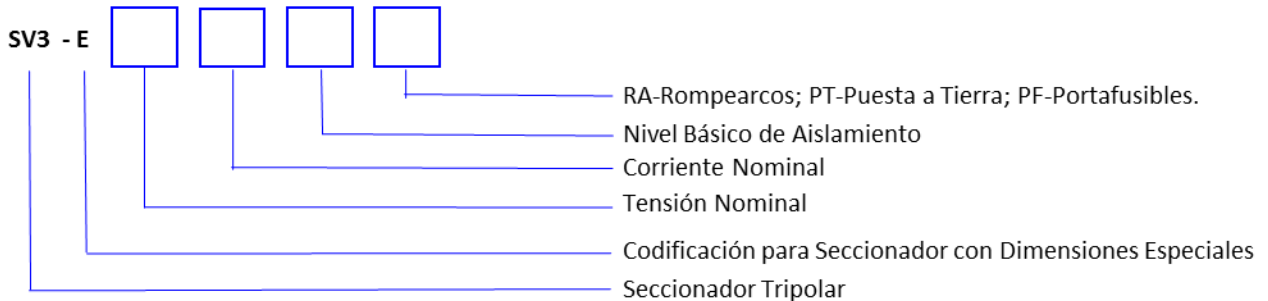
TUBO DE TRANSMISION/  
TRANSMISSION  
REF. EQ-23



Longitud de cota L - Mínimo: 3100 mm  
Máximo 3130 mm  
Con tubo normalizado de 3 m

Length of dimension L - Minimum: 3100 mm  
Maximum: 3130 mm  
With standard 3 m tube

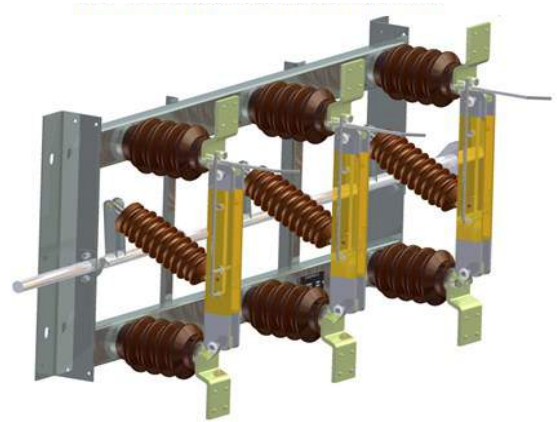
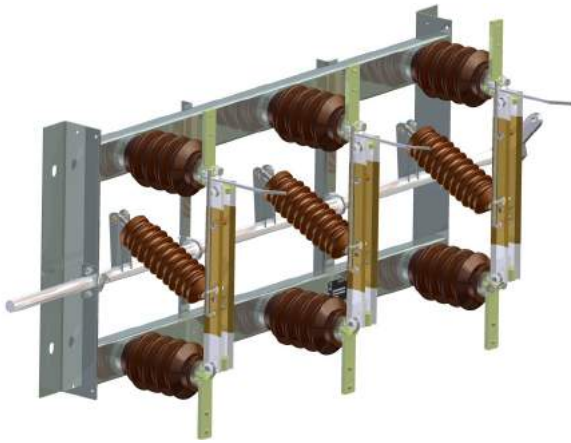
### REFERENCIAS PARA PEDIDOS



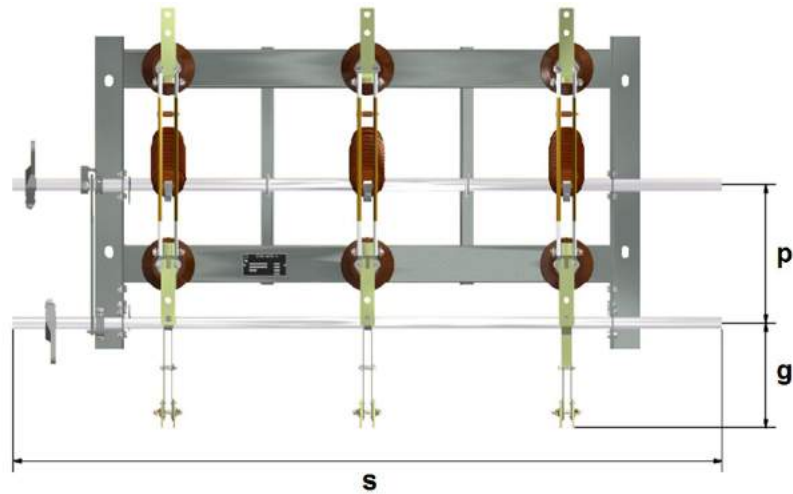
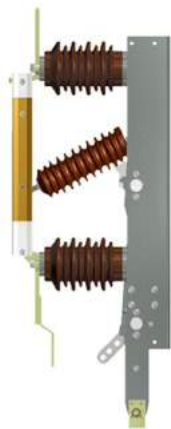
Para pedidos de accesorios adicionales especificados a lo largo del documento, el cliente deberá suministrar junto a la referencia de pedido la referencia EQ-XX del accesorio deseado, para requerimientos especiales consultar al fabricante.



**SECCIONADOR TRIPOLAR CON ROMPEARCOS**  
REFERENCIA: RA



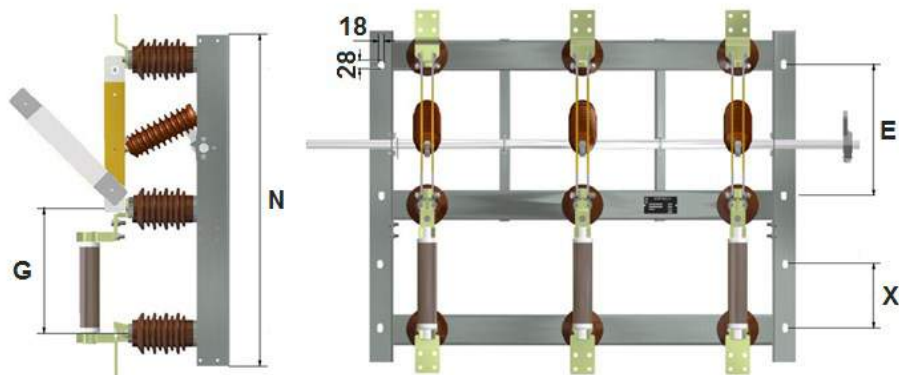
**SECCIONADOR TRIPOLAR CON PUESTA A TIERRA**  
REFERENCIA: PT



Tensión Nominal (kV)	Corriente Nominal (A)	Nivel Básico de Aislamiento (kV BIL)	Dimensiones Principales (mm)		
			p	g	s
13,8	400/ 630/ 1250	110/ 125	405	260	1780
13,8	1600/ 2000/ 2500	110/ 125	440	260	1980
17,5/ 24	400/ 630/ 1250/ 1600/ 2000/ 2500	110/ 125	440	260	1980
36	400/ 630/ 1250/ 1600/ 2000/ 2500	170	515	343	2180
38	400/ 630/ 1250/ 1600/ 2000/ 2500	200	515	443	2180

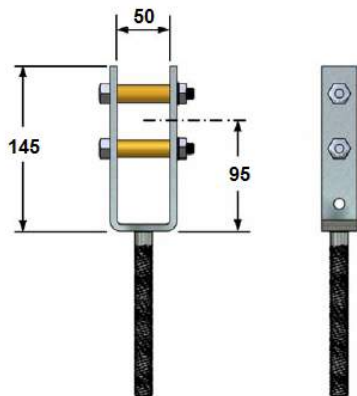


SECCIONADOR TRIPOLAR CON PORTAFUSIBLES  
REFERENCIA: PF

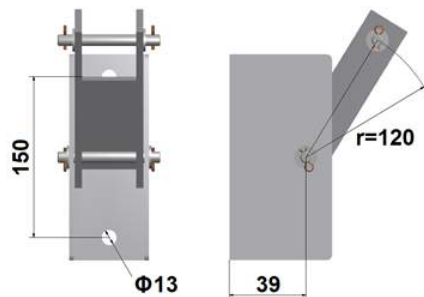


Tensión Nominal (kV)	Corriente Nominal (A)	Nivel Básico de Aislamiento (kV BIL)	Dimensiones Principales (mm)			
			G	E	N	X
13,8	400/ 630/ 1250	110/ 125	590	405	1228	360
13,8	1600/ 2000/ 2500	110/ 125	590	410	1233	360
17,5/ 24	400/ 630/ 1250/ 1600/ 2000/ 2500	110/ 125	590	410	1233	360
36	400/ 630/ 1250/ 1600/ 2000/ 2500	170	690	490	1414	464
38	400/ 630/ 1250/ 1600/ 2000/ 2500	200	690	490	1414	464

GUIA DE TRANSMISION PARA MONTAJE SOBRE  
PARED O ESTRUCTURA METALICA/  
TRANSMISSION GUIDE FOR MOUNTING ON  
WALL OR METALIC STRUCTURE.  
REF. EQ-24



APOYO INTERMEDIO PARA MONTAJE SOBRE  
PARED O ESTRUCTURA METALICA/  
INTERMEDIATE SUPPORT FOR MOUNTING ON  
WALL OR METALIC STRUCTURE  
REF. EQ-25

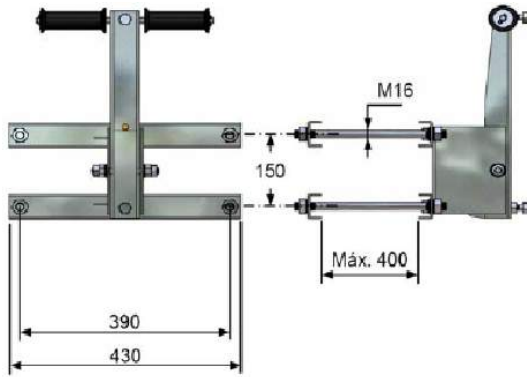




**Mando de operación con sistema de seguridad manual**

Para montaje en poste de hormigón o madera.

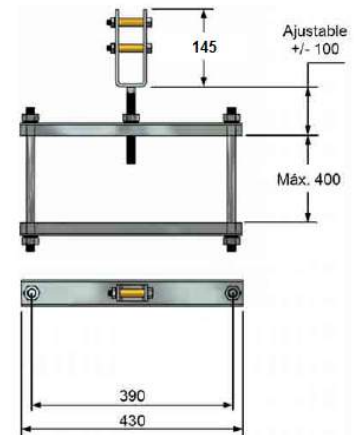
REF: EQ-26



**Guía de transmisión para montaje en**

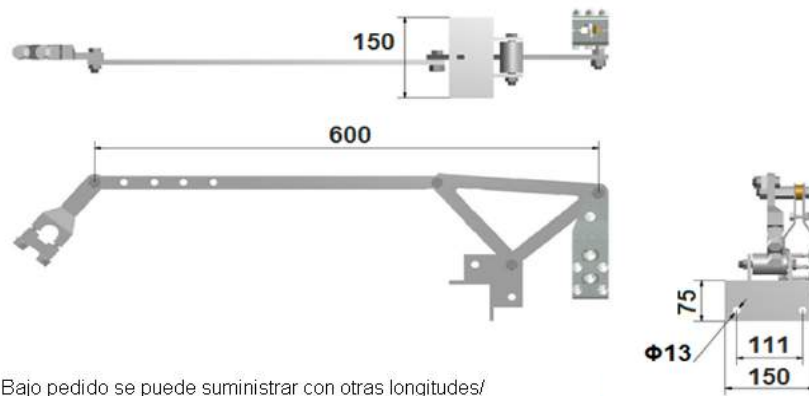
Poste de hormigón o madera

REF: EQ-27



**Cambio de dirección**

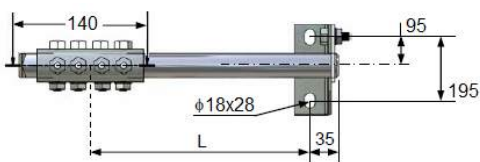
REF: EQ-28



Bajo pedido se puede suministrar con otras longitudes/  
By order it can be supplied with other lengths

**Extensión horizontal del eje del  
seccionador**

REF: EQ-29



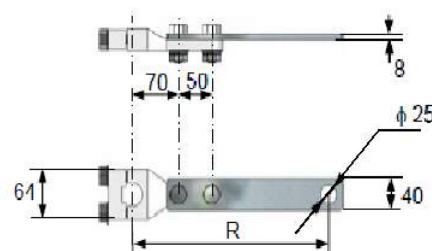
Detalle de la sujeción entre el eje y su extensión/  
Detail of the fastening between the axis and its prolongation

Ref.	L
EQ-29/1	500
EQ-29/2	1000
EQ-29/3	1500

**Biela para accionamiento**

Con pértiga

REF: EQ-30

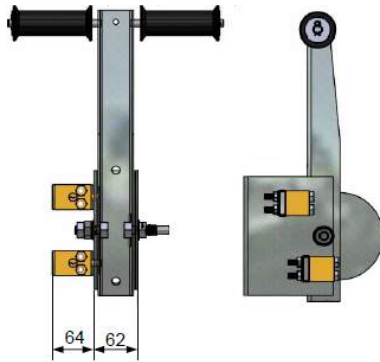


Ref.	R
EQ-30/1	300
EQ-30/2	500
EQ-30/3	750

Mando de operación

Con sistema de seguridad Interlock

REF: EQ-31



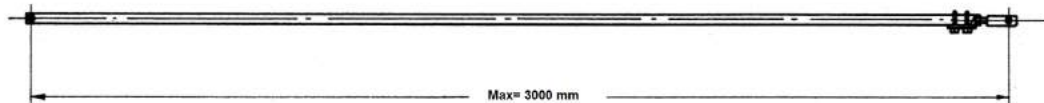
Incluye:

- 1 mando manual
- 2 Interlock
- 4 tornillos UNC
- 4 tuercas UNC
- 4 arandelas planas
- 4 arandelas de presión

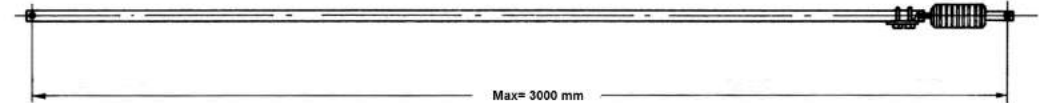
El tubo de transmisión puede suministrarse bajo pedido con las siguientes configuraciones adicionales:

TRANSMISIONES SIMPLES (Tubo 1" Ø)  
SIMPLE TRANSMISSIONS (Tube 1" Ø)

NORMAL  
NORMAL  
COD. EQ-32

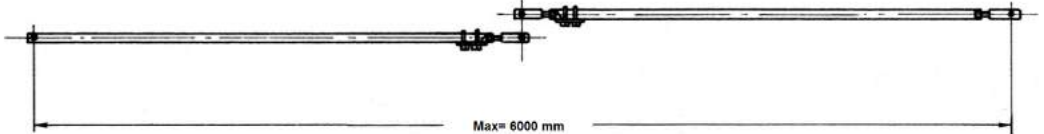


CON AISLADOR  
WITH INSULATOR  
COD. EQ-33

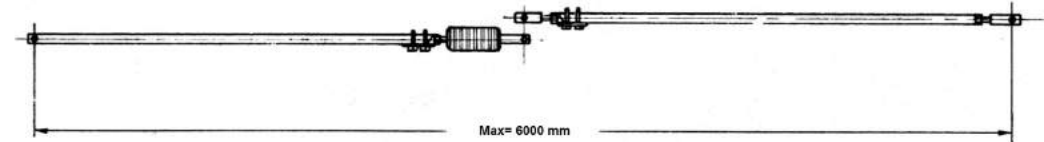


TRANSMISIONES DOBLES (Tubo 1" Ø)  
DOUBLE TRANSMISSIONS (Tube 1" Ø)

NORMAL  
NORMAL  
COD. EQ-34



CON AISLADOR  
WITH INSULATOR  
COD. EQ-35



Con estas transmisiones dobles debe colocarse un apoyo intermedio.

With these double transmissions it must be placed an intermediate support.

Bajo pedido los tubos de transmisión se pueden suministrar con otras longitudes/

By order the transmissions can be supplied with other lengths.

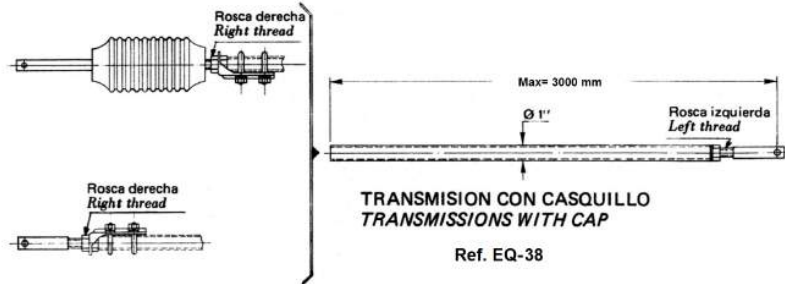
# ACCESORIOS ADICIONALES PARA SECCIONADORES TRIPOLARES



## COMPONENTES COMPONENTS

BRIDA CON AISLADOR  
CLAMP WITH INSULATOR  
COD. EQ-36

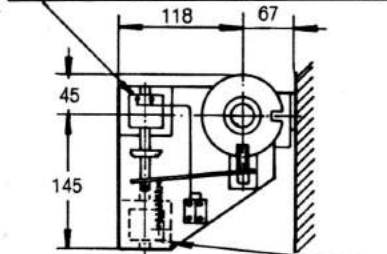
BRIDA  
CLAMP  
COD. EQ-37



Y el eje del seccionador tripolar se puede enclavar bajo pedido con los sistemas a continuación:

## ENCLAVAMIENTO ELECTRICO DE UN EJE/ ELECTRICAL INTERLOCKING OF A SHAFT COD. EQ-39

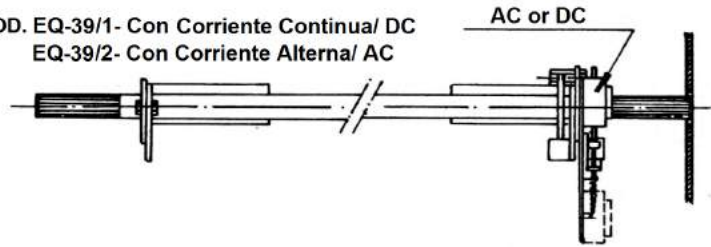
A falta de tensión enclava. (mínima tensión)  
Blocked when it's in fault voltage (minimum voltage)



A emisión de tensión enclava (emisión de tensión)  
Blocked when it's in voltage (voltage emission)

Este dispositivo se acopla al eje de mando en cualquiera de los dos apoyos del mismo y puede efectuar el enclavamiento por mínima tensión o emisión de tensión.

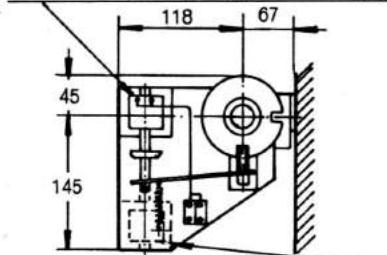
COD. EQ-39/1- Con Corriente Continua/ DC  
EQ-39/2- Con Corriente Alterna/ AC



*This device is coupled to the operating shaft on any of it's two supports, and the same may realize the interlocking so by minimum voltage or emission voltage.*

## ENCLAVAMIENTO ELECTRICO DE UN EJE/ ELECTRICAL INTERLOCKING OF A SHAFT COD. EQ-39

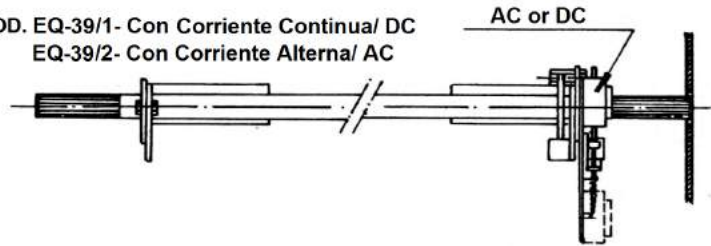
A falta de tensión enclava. (mínima tensión)  
Blocked when it's in fault voltage (minimum voltage)



A emisión de tensión enclava (emisión de tensión)  
Blocked when it's in voltage (voltage emission)

Este dispositivo se acopla al eje de mando en cualquiera de los dos apoyos del mismo y puede efectuar el enclavamiento por mínima tensión o emisión de tensión.

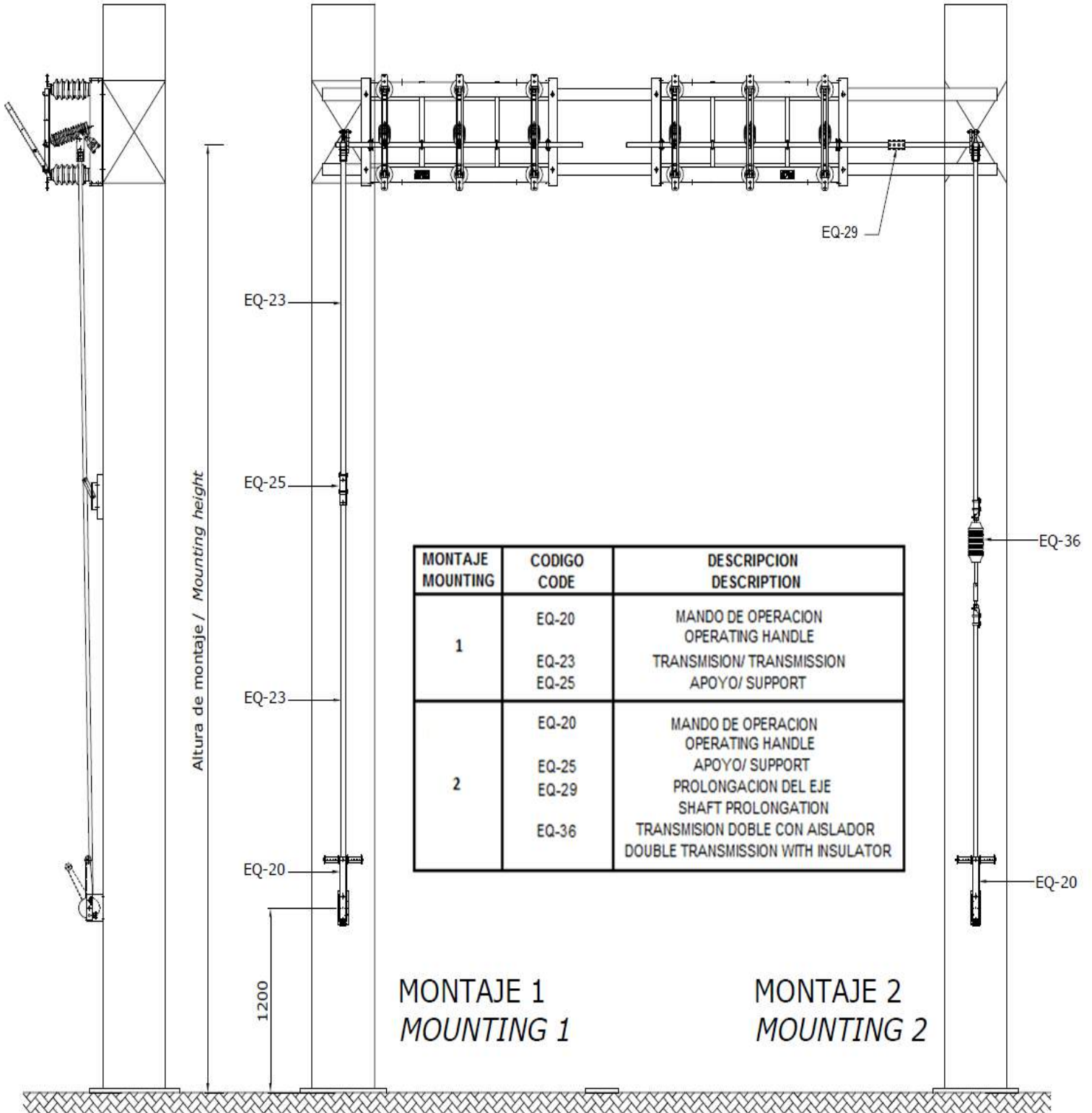
COD. EQ-39/1- Con Corriente Continua/ DC  
EQ-39/2- Con Corriente Alterna/ AC



*This device is coupled to the operating shaft on any of it's two supports, and the same may realize the interlocking so by minimum voltage or emission voltage.*

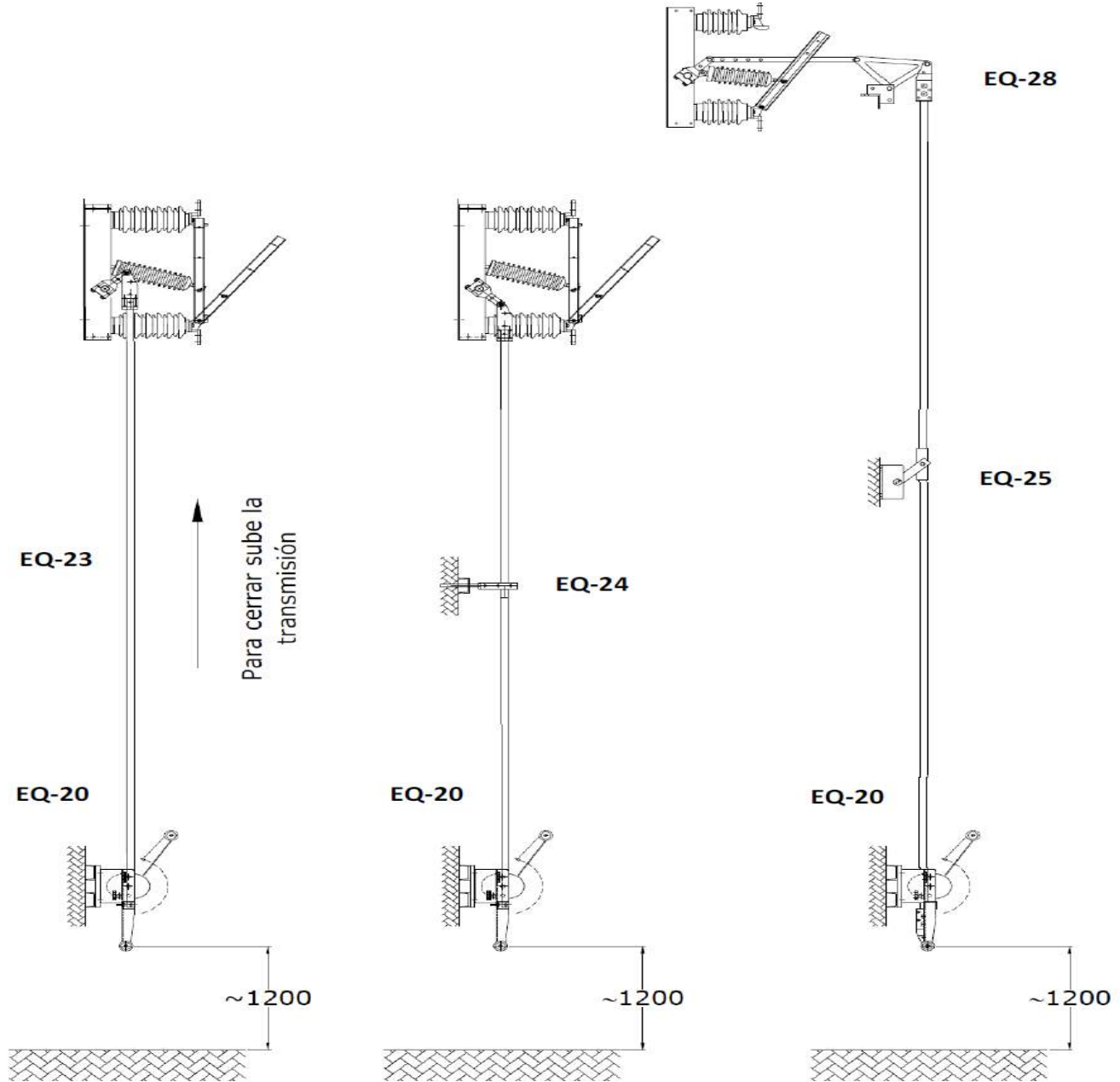


EJEMPLOS DE MONTAJES DE SECCIONADORES DE APERTURA VERTICAL





EJEMPLOS DE MONTAJES DE SECCIONADORES DE APERTURA VERTICAL



Finalmente, bajo pedido se pueden suministrar dos tipos de cajas de señalización, las cuales incluyen:

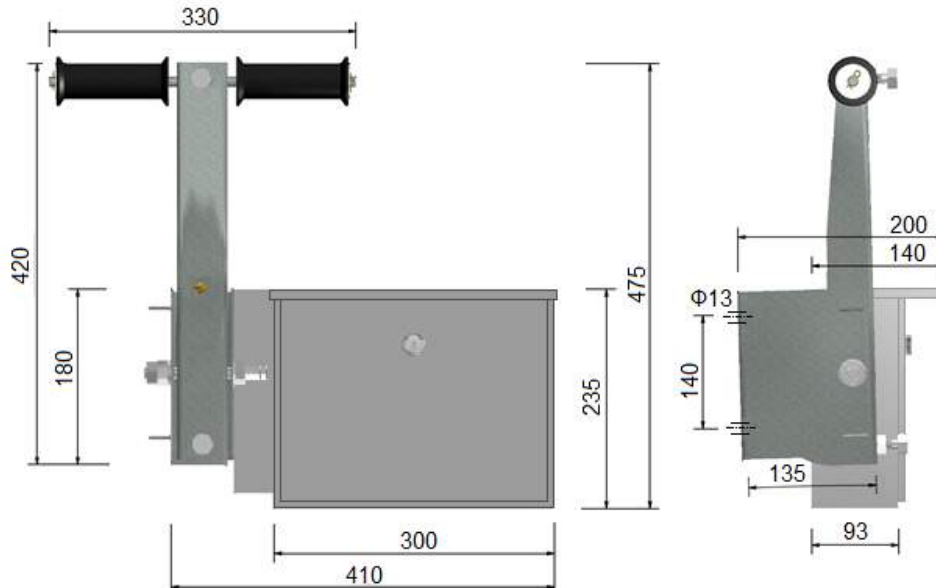
- Un gabinete tipo NEMA 3R con fondo de bicromato de zinc y pintura de poliuretano especial para servicio en exteriores.
- Una tarjeta electrónica Modelo DD-132 o DD-136
- Un mando de operación manual

A continuación se detallan las características generales de ambos tipos de cajas de señalización.



## MANDO DE OPERACIÓN

REF: EQ-43



Esta caja de señalización sin enclavamiento consta de una tarjeta electrónica Modelo DD-132 que se puede configurar para un máximo de:

4 Contactos NA + NC ó 8 contactos FORMA C (La FORMA C consiste en un juego de contactos con 3 terminales: 1 terminal común, 1 terminal NA y 1 terminal NC).

La configuración será determinada por el cliente.

Bajo pedido se le pueden instalar dos luces piloto opcionales en la puerta del gabinete para indicar apertura o cierre del seccionador. (Verde- Apertura, Rojo- Cierre).

### Tarjeta electrónica modelo DD-132

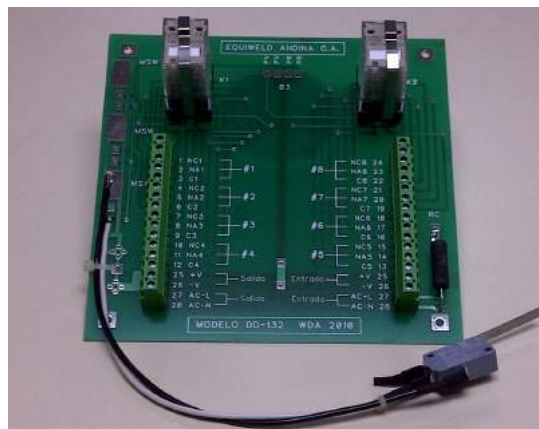
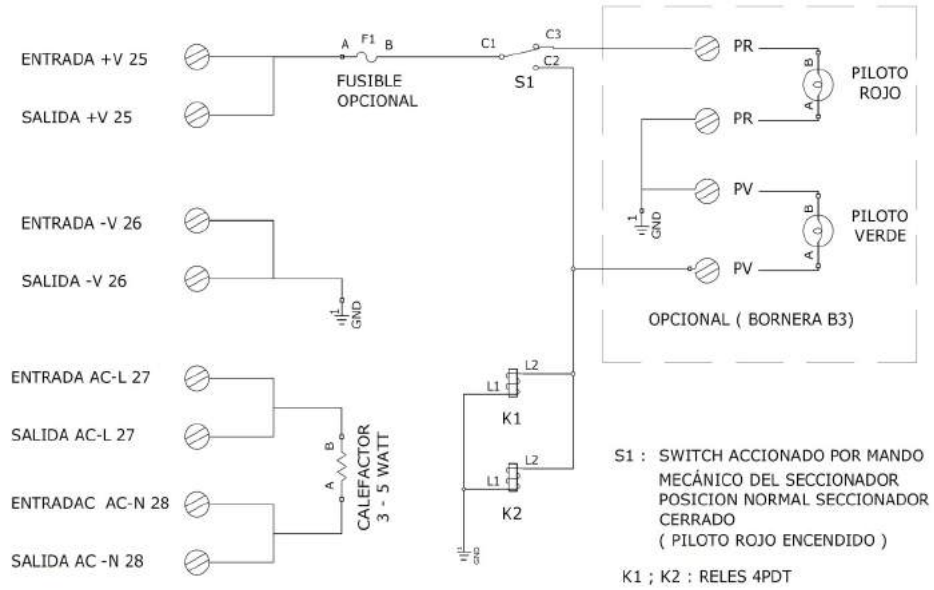
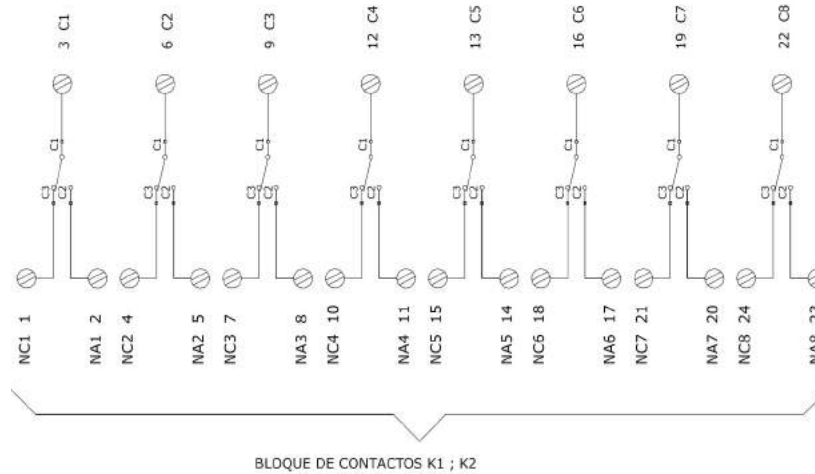




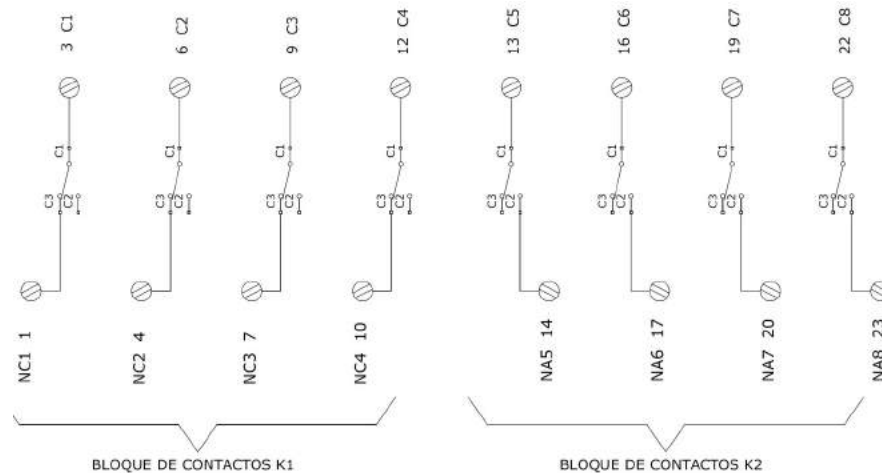
Diagrama eléctrico de la tarjeta DD-132



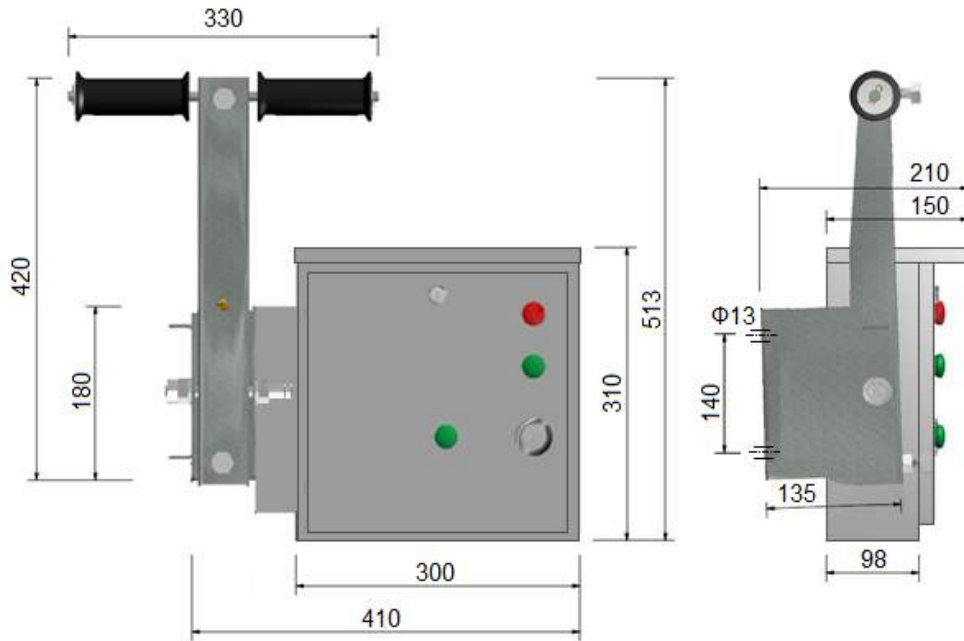
Configuración de contacto forma C



Configuración de 4 contactos NA + NC



Mando de operación  
REF: EQ-44



Esta caja de señalización con enclavamiento consta de una tarjeta electrónica Modelo DD-136 que se puede configurar para un máximo de:

6 contactos NA + NC

La puerta del gabinete posee dos luces piloto para indicar apertura o cierre del seccionador (Verde- Apertura, Rojo- Cierre). Bajo pedido se puede solicitar el sistema sin enclavamiento ni luces piloto.

Tarjeta electrónica modelo DD-136

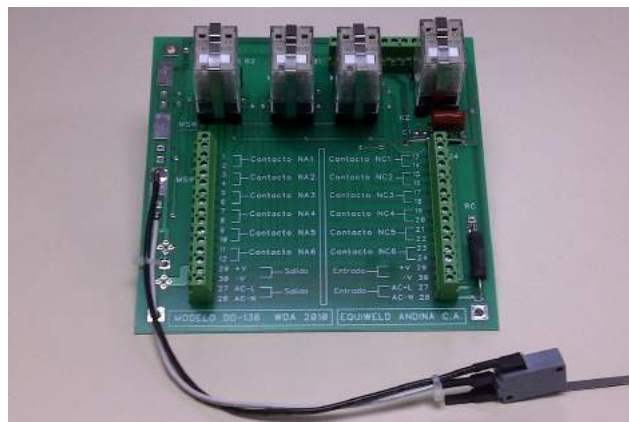




Diagrama eléctrico de la tarjeta DD-136

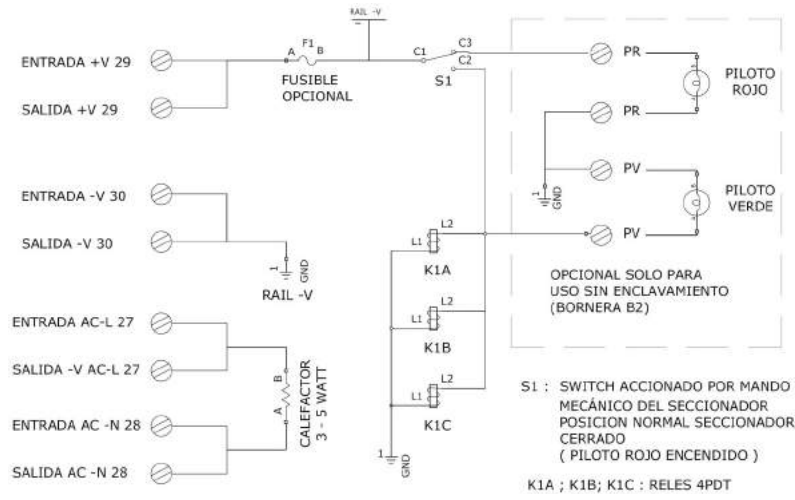
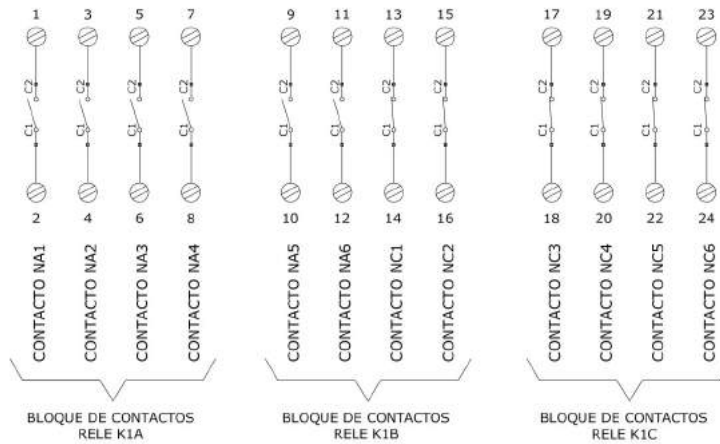
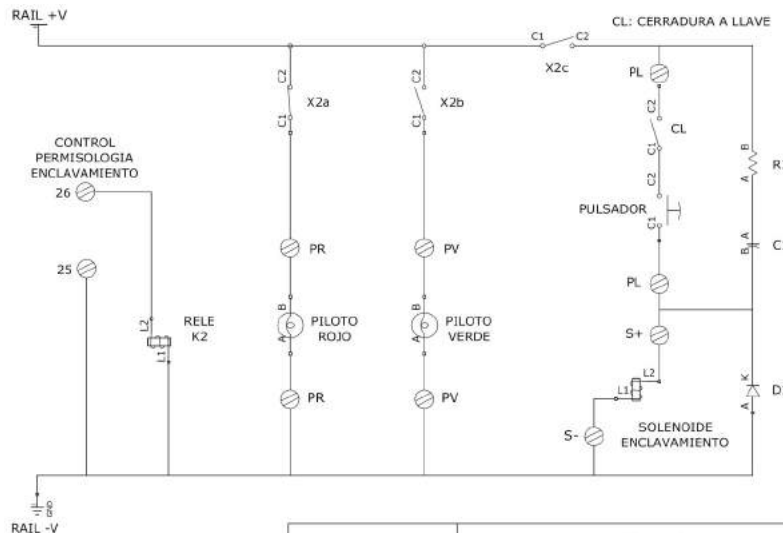


Diagrama eléctrico del sistema de enclavamiento de la tarjeta DD-136



Configuración de 6 contactos NA + NC



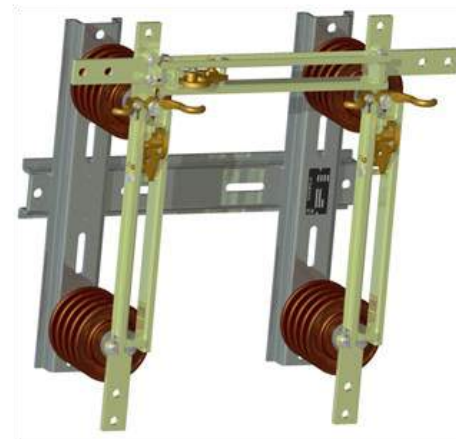
BP1



BP2



BP3



El seccionador by-pass BP está diseñado para aislar y poner en derivación reclosers automáticos u otros equipos en sistemas de distribución eléctrica de hasta 36 kV con el fin de repararlos o darles mantenimiento.

## CARACTERÍSTICAS DEL PRODUCTO

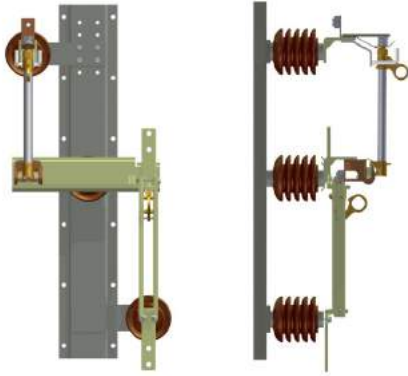
- ◆ Tensión Nominal de 13,8 kV hasta 36 kV.
- ◆ Capacidad de 400 A hasta 630 A de corriente continua.
- ◆ Terminales de conexión de cobre plateado electrolíticamente, con contactos NEMA 2.
- ◆ Disponible en tres configuraciones, BP1 con portafusible y cuchilla, BP2 con dos cuchillas y BP3 con tres cuchillas.
- ◆ Opción a instalación de base portafusible o cortacorriente en el BP1, con el propósito de que el seccionador se adapte a los diferentes niveles de corriente de falla o corriente continua de la aplicación específica.
- ◆ Operación con pértiga para apertura del circuito.
- ◆ Cuernos rompearco en cuchilla(s) determinadas del seccionador para operación con herramienta portátil rompecarga, si aplica.
- ◆ Base galvanizada en caliente con construcción rígida que contribuye a la estabilidad general del seccionador durante la derivación.
- ◆ Para montaje vertical en cruceta u otra estructura dependiendo del requerimiento en campo.
- ◆ Cuchillas de cobre de alta conductividad plateadas electrolíticamente como mínimo en las zonas de contacto.
- ◆ Aisladores de porcelana esmaltada color marrón o gris con herrajes galvanizados de alta resistencia.

Nuestros equipos cumplen con una o más de las siguientes Normas:

IEEE Std C37.30-1997  
IEEE Std C37.34-1994  
ANSI C37.32-2002  
CEI IEC 60694-2002  
IEC 62271-102-2001  
CEI IEC-273-1990  
Normas CADAPE/ CORPOELEC

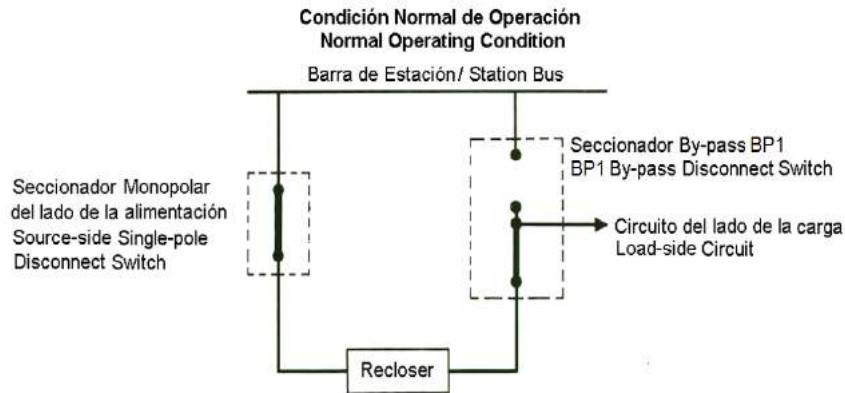


# SECCIONADOR BY PASS PARA EXTERIOR DE TIPO DISTRIBUCIÓN BP 1

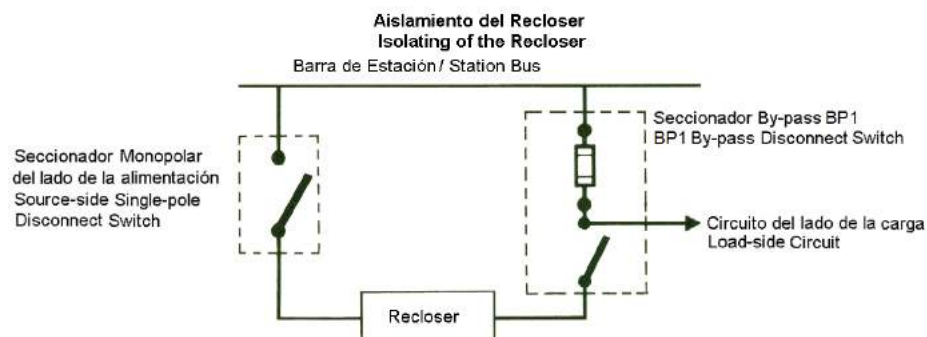


## FUNCIONAMIENTO

El seccionador by-pass en su condición normal de servicio no tiene colocado el fusible, ya que tanto la cuchilla del equipo como la del seccionador monopolar del lado de la alimentación se encuentran cerradas, y las cargas se alimentan a través del recloser.



Sin embargo, para poner en derivación al recloser a fin de inspeccionarlo o repararlo, se instala el fusible en el portafusible o el cortacorriente del seccionador BP1 (según sea el caso), se abre la cuchilla desconectadora del by-pass para aislar al recloser del circuito del lado de la carga y por último, se abre el seccionador monopolar del lado de la alimentación para desenergizar el recloser y aislarlo por completo. Se puede utilizar una pértiga de gancho para ejecutar el procedimiento anterior.

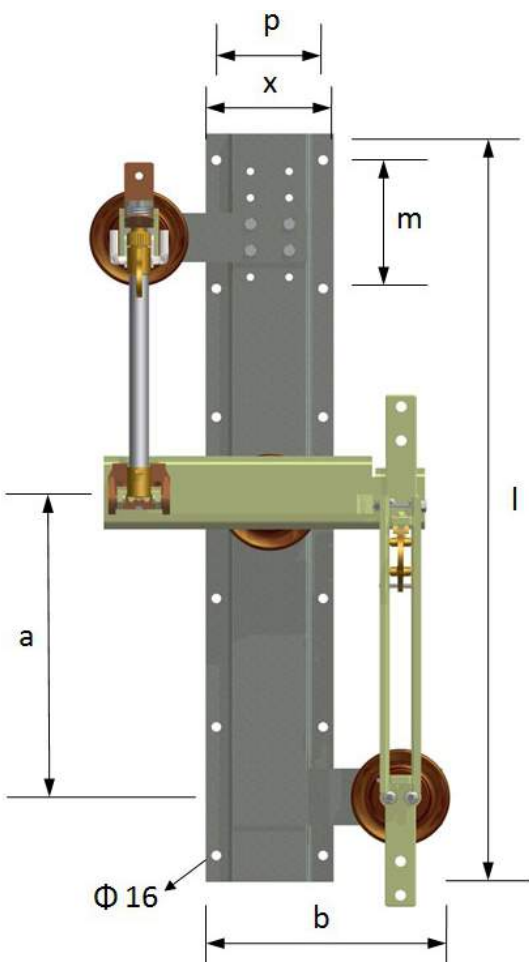


# SECCIONADOR BY PASS PARA EXTERIOR DE TIPO DISTRIBUCIÓN BP 1



Referencia	Tensión Nominal (kV)	Tensión Aplicada a Frecuencia Industrial (kV rms)		Nivel Básico de aislamiento (kV BIL)	Corriente Nominal (A)	Corriente de Corta Duración (kA)
		En Seco 1 min	En Húmedo 10 seg			
BP1-17,5-400-110	13,8 /17,5	50	45	110	400	20
BP1-17,5-400-125	13,8 /17,5	50	45	125	400	20
BP1-17,5-630-110	13,8 /17,5	50	45	110	630	25
BP1-17,5-630-125	13,8 /17,5	50	45	125	630	25
BP1-36-400-170	34,5 /36	95	80	170	400	20
BP1-36-630-170	34,5 /36	95	80	170	630	25
BP1-36-400-200	36 /38	95	80	200	400	20
BP1-36-630-200	36 /38	95	80	200	630	25

Los seccionadores by-pass se suministran con la base portafusible o el cortacorriente instalado del lado izquierdo del ensamble, sin embargo, bajo pedido se pueden suministrar con instalación en el lado derecho.

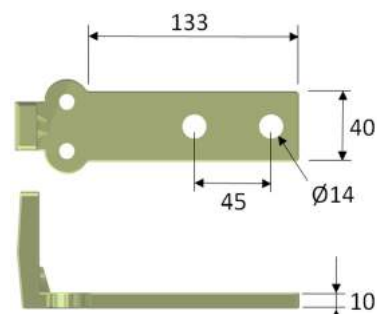


Referencia	Dimensiones Principales (mm)					
	a	b	x	m	p	l
BP1-17,5-400-110	320	305	165	170	137	890
BP1-17,5-400-125	320	305	165	170	137	890
BP1-17,5-630-110	320	305	165	170	137	890
BP1-17,5-630-125	320	305	165	170	137	890
BP1-36-400-170	460	305	165	170	137	1065
BP1-36-630-170	460	305	165	170	137	1065
BP1-36-400-200	460	305	165	170	137	1065
BP1-36-630-200	460	305	165	170	137	1065

El seccionador by-pass BP1 estándar incluye:

1 seccionador by-pass BP1 sin lamina fusible.

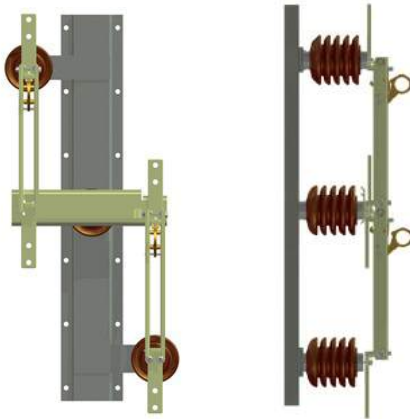
Todos los elementos del BP1 serán embalados convenientemente para proteger las partes vivas del equipo.



TERMINALES CON NEMA 2/

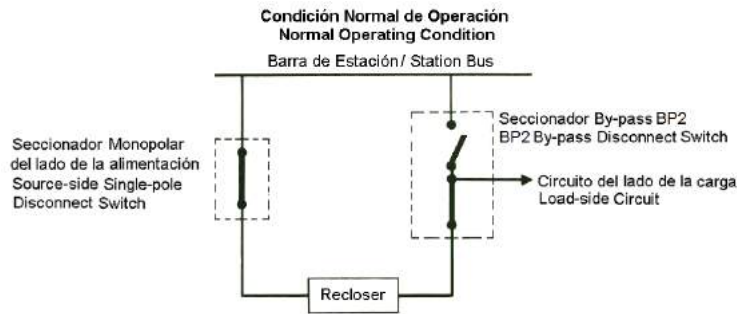


# SECCIONADOR BY PASS PARA EXTERIOR DE TIPO DISTRIBUCIÓN BP2

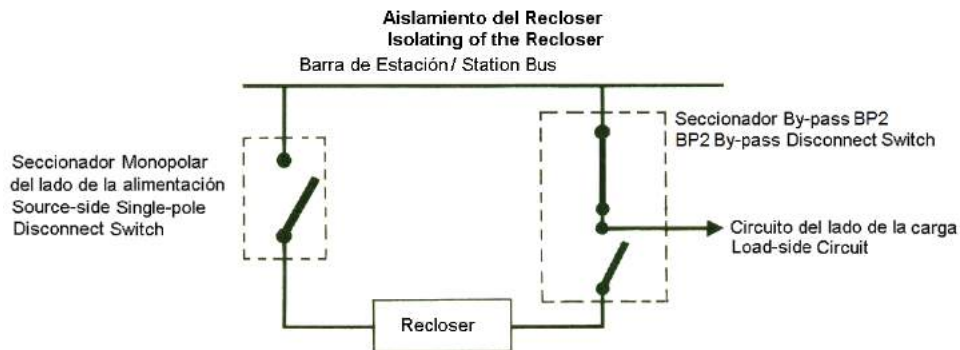


## FUNCIONAMIENTO

El seccionador by-pass en su condición normal de servicio no tiene cerrada la cuchilla superior, ya que tanto su cuchilla inferior como la del seccionador monopolar del lado de la alimentación están cerradas, y las cargas se alimentan a través del recloser.



Sin embargo, para poner en derivación al recloser a fin de inspeccionarlo o repararlo, se cierra la cuchilla superior del seccionador by-pass, luego se abre su cuchilla inferior para aislar al recloser del circuito del lado de la carga y por último, se abre el seccionador monopolar del lado de la alimentación para desenergizar el recloser y aislarlo por completo. Se puede utilizar una pértiga de gancho para ejecutar el procedimiento anterior.



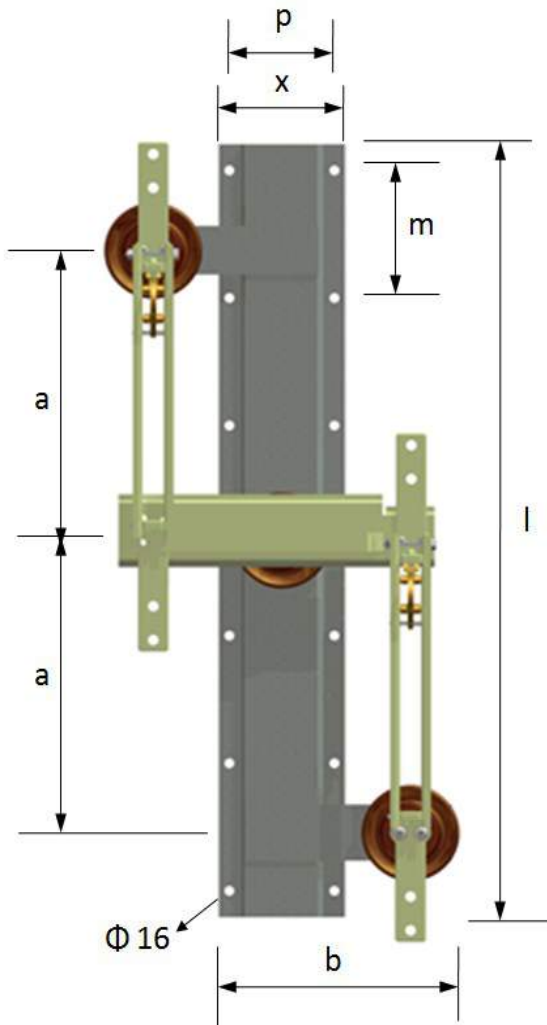


# SECCIONADOR BY PASS PARA EXTERIOR DE TIPO DISTRIBUCIÓN BP2



Referencia	Tensión Nominal (kV)	Tensión Aplicada a Frecuencia Industrial (kV rms)		Nivel Básico de aislamiento (kV BIL)	Corriente Nominal (A)	Corriente de Corta Duración (kA)
		En Seco 1 min	En Húmedo 10 seg			
BP2-17,5-400-110	13,8 /17,5	50	45	110	400	20
BP2-17,5-400-125	13,8 /17,5	50	45	125	400	20
BP2-17,5-630-110	13,8 /17,5	50	45	110	630	25
BP2-17,5-630-125	13,8 /17,5	50	45	125	630	25
BP2-36-400-170	34,5 /36	95	80	170	400	20
BP2-36-630-170	34,5 /36	95	80	170	630	25
BP2-36-400-200	36 /38	95	80	200	400	20
BP2-36-630-200	36 /38	95	80	200	630	25

Los seccionadores by-pass se suministran con la cuchilla superior instalada del lado izquierdo del ensamble, sin embargo, bajo pedido se pueden suministrar con su instalación en el lado derecho.

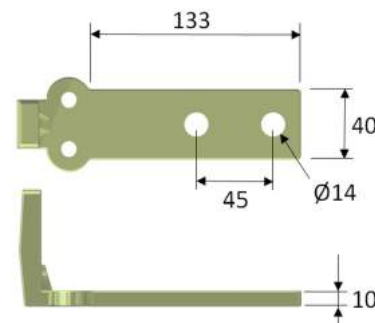


Referencia	Dimensiones Principales (mm)					
	a	b	x	m	p	l
BP2-17,5-400-110	320	305	165	170	137	890
BP2-17,5-400-125	320	305	165	170	137	890
BP2-17,5-630-110	320	305	165	170	137	890
BP2-17,5-630-125	320	305	165	170	137	890
BP2-36-400-170	460	305	165	170	137	1065
BP2-36-630-170	460	305	165	170	137	1065
BP2-36-400-200	460	305	165	170	137	1065
BP2-36-630-200	460	305	165	170	137	1065

**El seccionador by-pass BP2 estándar incluye:**

1 seccionador by-pass BP2 sin lamina fusible

Todos los elementos del BP2 serán embalados convenientemente para proteger las partes vivas del equipo



TERMINALES CON NEMA 2/

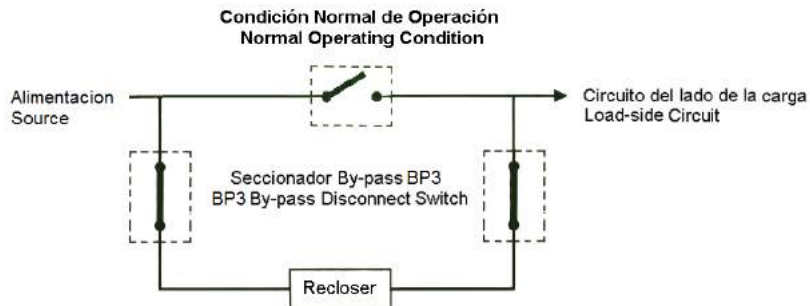


# SECCIONADOR BY PASS PARA EXTERIOR DE TIPO DISTRIBUCIÓN BP3

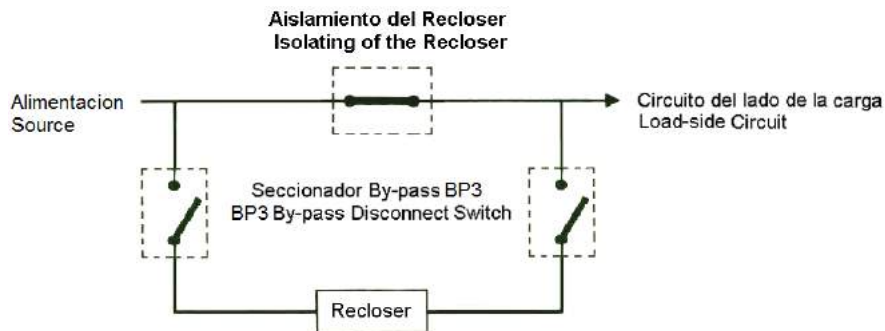


## FUNCIONAMIENTO

El seccionador by-pass en su condición normal de servicio tiene abierta su cuchilla superior y cerradas sus dos cuchillas inferiores de desconexión, permitiendo así la alimentación de las cargas a través del recloser.



Sin embargo, para poner en derivación al recloser a fin de inspeccionarlo o repararlo, se cierra la cuchilla superior del seccionador by-pass, luego se abre su cuchilla inferior para aislar al recloser del circuito del lado de la carga y por último, se abre el seccionador monopolar del lado de la alimentación para desenergizar el recloser y aislarlo por completo. Se puede utilizar una pértiga de gancho para ejecutar el procedimiento anterior.



# SECCIONADOR BY PASS PARA EXTERIOR DE TIPO DISTRIBUCIÓN BP3

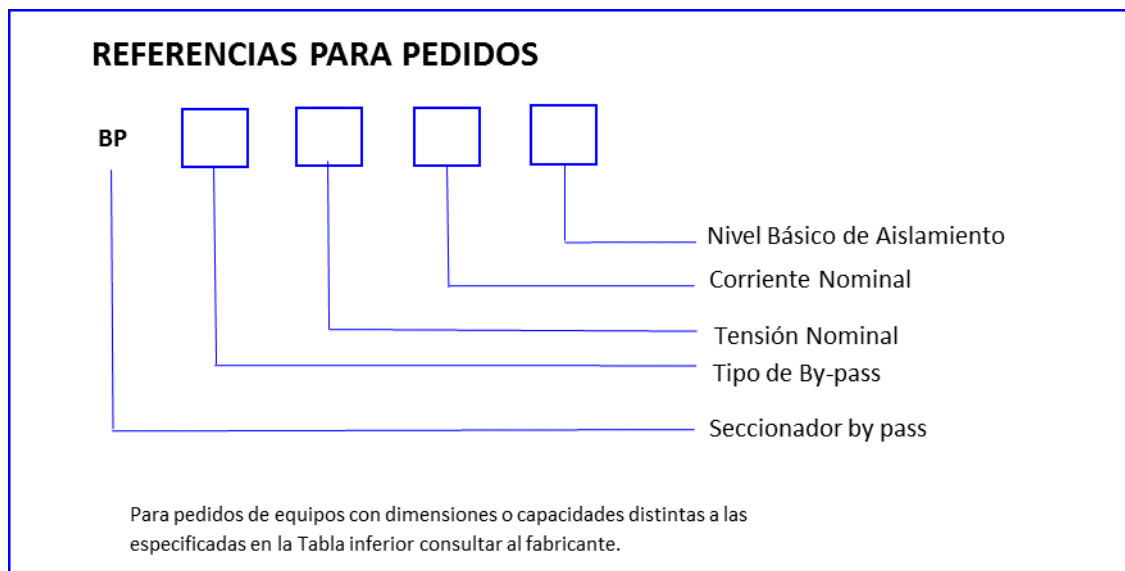


Referencia	Tensión Nominal (kV)	Tensión Aplicada a Frecuencia Industrial (kV rms)		Nivel Básico de aislamiento (kV BIL)	Corriente Nominal (A)	Corriente de Corta Duración (kA)
		En Seco/ Dry	En Húmedo/ Wet			
		1 min	10 seg			
BP3-17,5-400-110	13,8 /17,5	50	45	110	400	20
BP3-17,5-400-125	13,8 /17,5	50	45	125	400	20
BP3-17,5-630-110	13,8 /17,5	50	45	110	630	25
BP3-17,5-630-125	13,8 /17,5	50	45	125	630	25
BP3-36-400-170	34,5 /36	95	80	170	400	20
BP3-36-630-170	34,5 /36	95	80	170	630	25
BP3-36-400-200	36 /38	95	80	200	400	20
BP3-36-630-200	36 /38	95	80	200	630	25

**El seccionador by-pass BP3 estándar incluye:**

1 seccionador by-pass BP3.

Todos los elementos del BP3 serán embalados convenientemente para proteger las partes vivas del equipo.





El portafusible monopolar PF1 está diseñado para la protección de transformadores, bancos capacitores y conductores en sistemas de distribución eléctrica de hasta 38 kV.

## CARACTERÍSTICAS DEL PRODUCTO

- ◆ Tensión nominal de 13,8 kV hasta 38 kV.
- ◆ Corrientes nominales de 2,5 A; 6,3 A; 10 A; 40 A; 50 A; 60 A y 100 A, bajo pedido se pueden suministrar otros amperajes.
- ◆ Fusibles limitadores de corriente capaces de interrumpir todas las corrientes comprendidas entre su corriente mínima de fusión y su poder de corte asignado.
- ◆ Terminales de conexión de cobre plateado electrolíticamente, con contactos NEMA 2.
- ◆ Base galvanizada en caliente con construcción rígida que contribuye a la estabilidad general del seccionador durante la operación.
- ◆ Canal de montaje galvanizado en caliente para montaje en estructuras, crucetas simples o dobles.
- ◆ Aisladores de porcelana esmaltada color marrón o gris con herrajes galvanizados de alta resistencia.
- ◆ Todos nuestros equipos cumplen con una o más de las siguientes Normas:

IEEE Std C37.30-1997

IEEE Std C37.34-1994

ANSI C37.32-2002

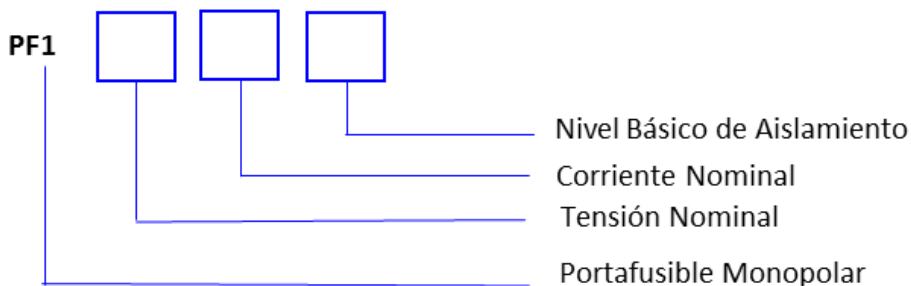
CEI IEC 60694-2002

IEC 62271-102-2001

CEI IEC-273-1990

Normas CADAFE/ CORPOELEC

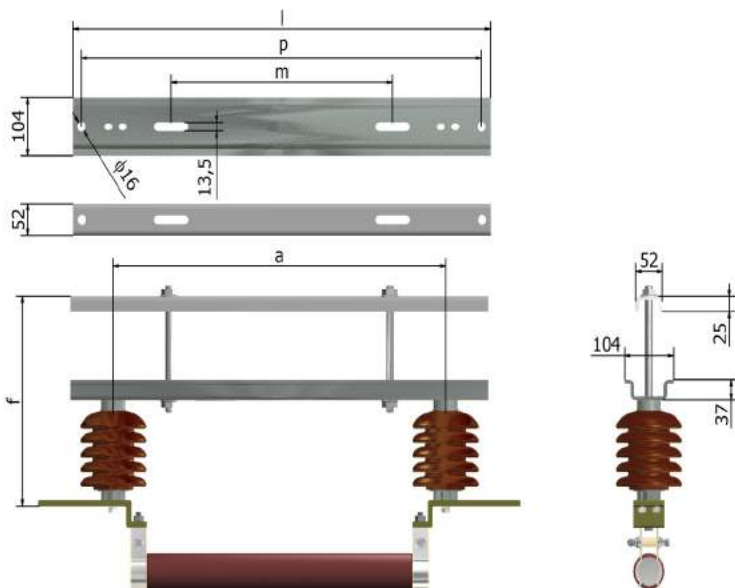
## REFERENCIAS PARA PEDIDOS



Para pedidos de equipos con dimensiones o capacidades distintas a las especificadas en la Tabla inferior consultar al fabricante.

PORTAFUSIBLE MONOPOLAR PARA EXTERIOR  
TIPO DISTRIBUCION  
PF1

Referencia	Tensión Nominal (kV)	Tensión Aplicada a Frecuencia Industrial (kV rms)		Nivel Básico de asilamiento (kV BIL)	Corriente Nominal In (A)
		En Seco 1 min	En Húmedo 10 seg		
PF1-17,5-2,5-125 PF1-17,5-6,3-125 PF1-17,5-10-125 PF1-17,5-40-125 PF1-17,5-50-125 PF1-17,5-60-125 PF1-17,5-100-125	13,8 / 17,5	50	45	125	2,5 6,3 10 40 50 60 100
PF1-24-2,5-125 PF1-24-6,3-125 PF1-24-10-125 PF1-24-40-125 PF1-24-50-125 PF1-24-60-125 PF1-24-100-125	24	70	60	125	2,5 6,3 10 40 50 60 100
PF1-36-2,5-125 PF1-36-6,3-125 PF1-36-10-125 PF1-36-40-125 PF1-36-50-125 PF1-36-60-125 PF1-36-100-125	34,5 / 36	95	80	170	2,5 6,3 10 40 50 60 100
PF1-38-2,5-125 PF1-38-6,3-125 PF1-38-10-125 PF1-38-40-125 PF1-38-50-125 PF1-38-60-125 PF1-38-100-125	36 / 38	95	80	200	2,5 6,3 10 40 50 60 100



**El portafusible monopolar estándar incluye:**

- 1 portafusible monopolar con fusible limitador de corriente.
- 1 canal de montaje.
- 2 tornillos tipo carruaje de dimensiones 1/2x7'' para montaje, cada uno con su respectiva tuerca, arandela plana y arandela de presión.

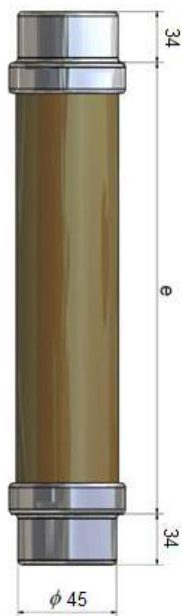
Todos los elementos anteriores serán embalados convenientemente para resguardar el equipo durante su traslado.



Los fusibles limitadores de corriente suministrados son capaces de interrumpir todas las corrientes comprendidas entre su corriente mínima de fusión y su poder de corte asignado.

### CARACTERÍSTICAS DEL PRODUCTO

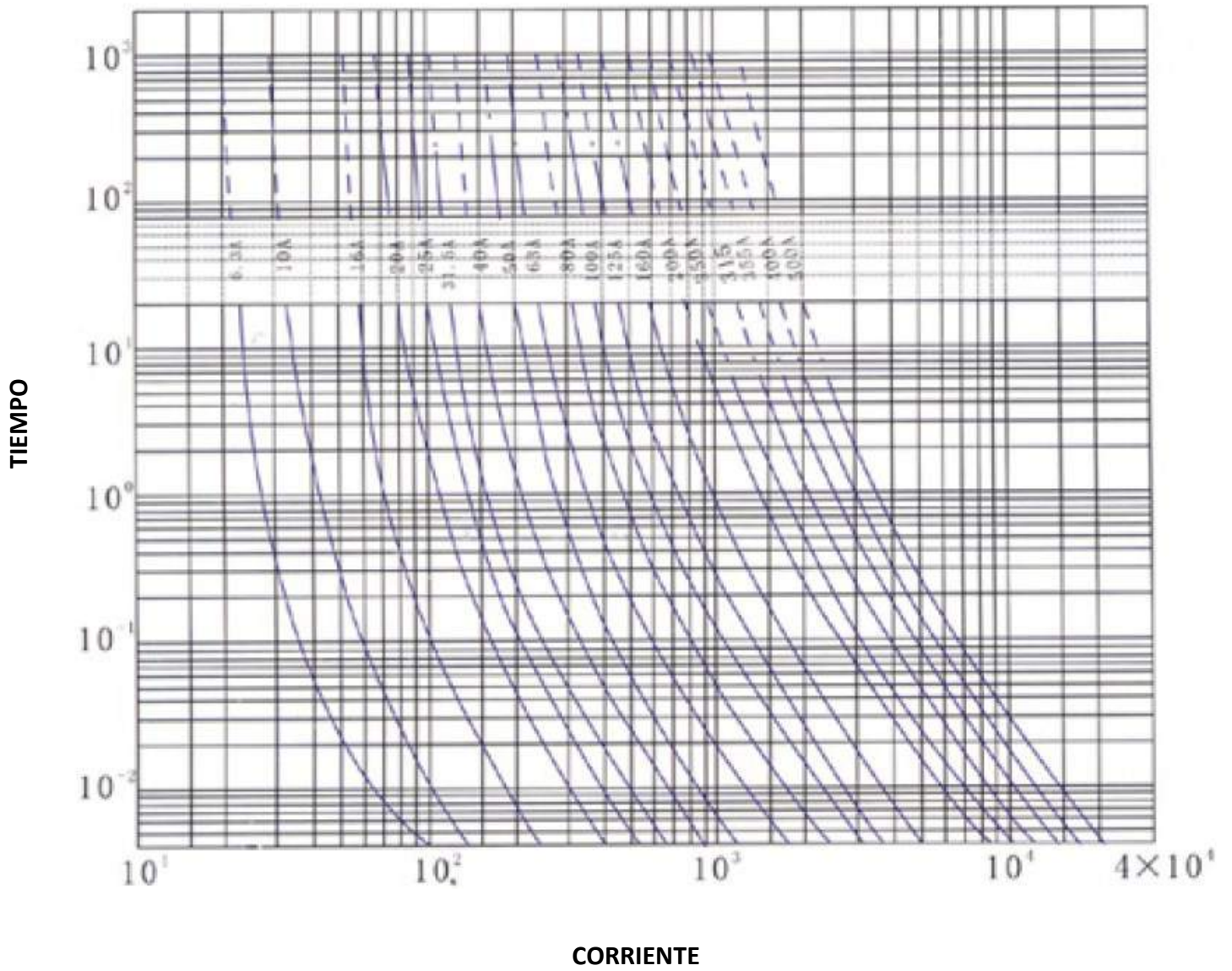
- ◆ Tensión nominal de 24 kV hasta 36 kV.
- ◆ Corrientes nominales de 2,5 A; 6,3 A; 10 A; 40 A; 50 A; 63 A y 100 A, bajo pedido otros amperajes se pueden suministrar.
- ◆ Garantizan una rápida operación en respuesta a condiciones de daño potencial por sobrecorriente en la línea o equipo protegido.
- ◆ Con alto grado de hermeticidad ideal para servicio en exteriores.

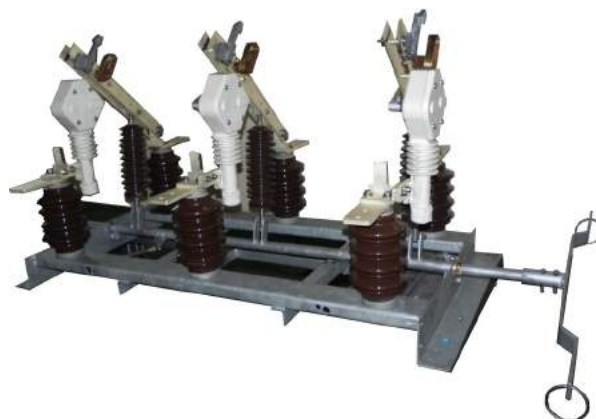


Código	Tensión Nominal (kV)	Corriente Nominal (A)	Poder de Corte Asignado (kA)	Dimensiones Principales (mm)	
				e	d
F-24-2,5	24	2,5	63	442	45
F-24-6,3	24	6,3	63	442	45
F-24-10	24	10	63	442	45
F-24-40	24	40	63	442	45
F-24-50	24	50	63	442	45
F-24-60	24	63	63	442	45
F-24-100	24	100	63	442	45
F-36-2,5	36	2,5	63	537	45
F-36-6,3	36	6,3	63	537	45
F-36-10	36	10	63	537	45
F-36-40	36	40	63	537	45
F-36-50	36	50	63	537	45
F-36-60	36	63	63	537	45
F-36-100	36	100	63	537	45



Curva característica Tiempo-Corriente





## CARACTERÍSTICAS DEL PRODUCTO

- ◆ Tensión Nominal de 13,8 kV hasta 38 kV.
- ◆ Capacidad de 630 A de corriente nominal continua.
- ◆ Corriente de corte nominal de 630 A.
- ◆ Corriente de corta duración permisible de 25 kA.
- ◆ Terminales de conexión de cobre plateado electrolíticamente, con contactos NEMA 2 ó NEMA 4.
- ◆ Accionamiento sincronizado de cuchillas en las tres fases gracias a su acople con el eje principal y el sistema de operación para pértiga.
- ◆ Cámaras de vacío fabricadas con materiales aislantes de alto rendimiento eléctrico, resistencia al arco y con sistemas de extinción de arco mediante gas.
- ◆ Mecanismo de resorte integrado de acción rápida para asegurar apertura de corriente de carga independientemente de la velocidad aplicada por el operario.
- ◆ Bastidor galvanizado en caliente con construcción rígida que contribuye a la estabilidad general del seccionador durante la desconexión.
- ◆ Apto para servicio en exteriores y montaje vertical u horizontal en crucetas simples o dobles o en otras estructuras dependiendo del requerimiento en campo.
- ◆ Cuchillas de cobre de alta conductividad plateadas electrolíticamente como mínimo en las zonas de contacto.
- ◆ Aisladores de porcelana esmaltada color marrón o gris con herrajes galvanizados de alta resistencia.
- ◆ Todos nuestros equipos cumplen con una o más de las siguientes Normas:

IEEE Std C37.30-1997

IEEE Std C37.34-1994

ANSI C37.32-2002

CEI IEC 60694-2002

IEC 62271-102-2001

CEI IEC-273-1990

Normas CADAFE/ CORPOELEC



## ACCESORIOS ADICIONALES DISPONIBLES

- ◆ Al seccionador se le pueden ajustar o incorporar bajo pedido los siguientes elementos:
- ◆ Puesta a tierra con enclavamiento mecánico que impide conectar la tierra si está cerrado el seccionador o cerrar el seccionador con la tierra conectada.
- ◆ Portafusibles instalados en el seccionador.

Para mayor información o requerimientos especiales de montaje por favor consultar con el fabricante.

Referencia	Tensión Nominal (kV)	Tensión Aplicada a Frecuencia Industrial (kV rms)		Nivel Básico de aislamiento (kV BIL)	Corriente Nominal (A)	Corriente de Corta Duración Permissible (kA)
		En Seco 1 min	En Húmedo 10 seg			
SV3-BC-13,8-630-110	13,8	50	45	110	630	25
SV3-BC-13,8-630-125	13,8	50	45	125	630	25
SV3-BC-E1-13,8-630-125	13,8	50	45	125	630	25
SV3-BC-17,5-630-110	17,5	50	45	110	630	25
SV3-BC-17,5-630-125	17,5	50	45	125	630	25
SV3-BC-24-630-125	24	70	60	125	630	25
SV3-BC-36-630-170	34.5 /36	95	80	170	630	25
SV3-BC-38-630-200	36 /38	95	80	200	630	25

### El seccionador tripolar bajo carga estándar incluye:

1 seccionador tripolar bajo carga con sistema de operación para pértiga. (No incluye las grapas en los terminales, bajo pedido se pueden suministrar)

El equipo será embalado convenientemente para su resguardo durante el traslado.

